

iQ500 Einbau-Mikrowellengerät HF15M564 Mikrowelle



38cm hohe, rahmenlose Einbau-Mikrowelle zum schnellen Auftauen, Aufwärmen oder Zubereiten von Gerichten.

- ✓ Perfektes Gelingen der Gerichte durch elektronische Bratautomatik cookControl
- ✓ Bedienblende lightControl mit Digital-Display für intuitiv einfachen Bedienkomfort.
- ✓ Moderner Bedienkomfort dank Digital-Display.
- ✓ Gewichtsautomatik mit automatischer Temperatureinstellung für alle Auftau-, Gar- und Kombiprogramme.
- ✓ Für den Einbau in eine 60 cm breite Nische.

Ausstattung

Technische Daten

Art des Mikrowellengerätes : Nur Mikrowelle
 Steuerung : elektronisch
 Frontfarbe : Edelstahl
 Abmessungen des Gerätes (mm) : 382 x 594 x 317
 Abmessungen des Garraumes (mm) : 201.0 x 308.0 x 282.0
 Länge Anschlusskabel (cm) : 130
 Nettogewicht (kg) : 16,4
 Bruttogewicht (kg) : 18,0
 EAN-Nummer : 4242003658420
 Max. Mikrowellenleistung (W) : 800
 Anschlusswert (W) : 1270
 Absicherung (A) : 10
 Spannung (V) : 220-230
 Frequenz (Hz) : 50
 Steckerart : Schuko-/Gardy.m.Erdung



iQ500

Einbau-Mikrowellengerät HF15M564

Mikrowelle

Ausstattung

Design

- Seitlich öffnende Drehtür , Anschlag links
- Displayfarbe weiß
- Leicht-Bedien-Elektronik mit Kurzhubtasten und versenkbarem Drehschalter
- Komfort
- Gewichtsautomatik für 4 Auftauprogramme
- Memory-Funktion (1 Speicherplatz)
- Anzahl Automatikprogramme: 7
- Gewichtsautomatik für 3 Garprogramme
- Garraumbeleuchtung
- Tageszeitanzeige

Mikrowelle und Heizart

- 800 W Mikrowelle
- 5 Leistungsstufen: 800 W, 600 W, 360 W, 180 W, 90 W

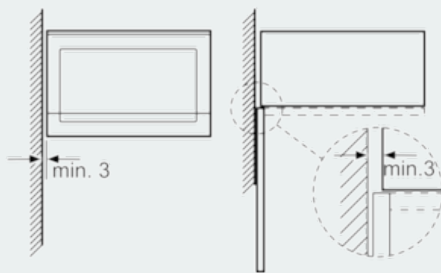
Maße

- Einbaugerät für 60 cm breiten Oberschrank, Einbau auch in Hochschränke möglich
- 20 l Garraum aus Edelstahl
- 25,5 cm Glas-Drehteller
- Anschlusswert 1,27 kW
- Anschlusskabel mit Stecker 1,30 m

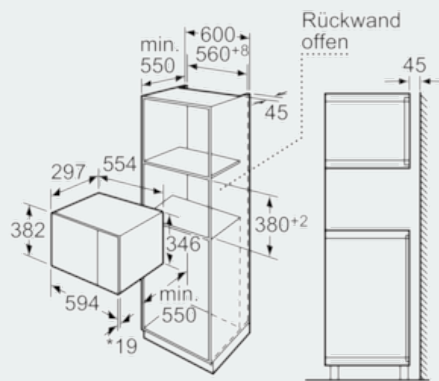
iQ500
Einbau-Mikrowellengerät HF15M564
Mikrowelle

Maßzeichnungen

Mikrowelle
 ECKEINBAU

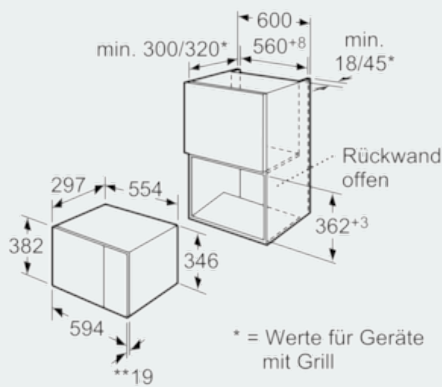


Maße in mm



* 20 mm für Metallfront

Maße in mm



* = Werte für Geräte mit Grill

**Bei Metallfronten 20 mm

Maße in mm