

iQ700 Backofen mit Mikrowelle HM638GRS6 Edelstahl



Der Backofen mit integrierter Mikrowelle und Sensorik für schnelles, perfektes Zubereiten.

- ✓ Home Connect: Steuerung und Zugriff auf Ihren Backofen, egal wo Sie gerade sind – mit der einfach zu bedienenden Home Connect App.
- ✓ varioSpeed: bis zu 50 % Zeitersparnis beim Zubereiten von Speisen.
- ✓ TFT-Touchdisplay Plus: beste Lesbarkeit und intuitive Bedienbarkeit.
- ✓ Bratenthermometer und Backsensor: exakt auf den Punkt zubereiten.
- ✓ ecoClean Plus: einfacheres Reinigen dank spezieller Beschichtung.

Ausstattung

Technische Daten

Art des Mikrowellengerätes : Kombinationsbetrieb mit Mikrowelle
 Steuerung : elektronisch
 Frontfarbe : Edelstahl
 Abmessungen des Gerätes (mm) : 595 x 594 x 548
 Abmessungen des Garraumes (mm) : 357.0 x 480 x 392.0
 Länge Anschlusskabel (cm) : 120
 Nettogewicht (kg) : 44,4
 Bruttogewicht (kg) : 47,0
 EAN-Nummer : 4242003671917
 Max. Mikrowellenleistung (W) : 800
 Anschlusswert (W) : 3600
 Absicherung (A) : 16
 Spannung (V) : 220-240
 Frequenz (Hz) : 50; 60
 Steckerart : Schuko-/Gardy.m.Erdung



Integriertes Zubehör

- 1 x Backblech emailliert
- 1 x Kombirost
- 1 x Universalpfanne

Sonderzubehör

HZG0AS00 : Anschlusskabel 3m , HZ915003 : Glasbräter 5,4 L , HZ6RCF0 : Kochbuch , HZ6BMA00 : Zwischenbodenset , HZ66X650 : Verblendleiste für Sockel , HZ636000 : Glaspfanne , HZ634080 : Back- und Bratrost (Mikrowelle) , HZ633070 : Profipfanne, emailliert, anthrazit , HZ633001 : Deckel für Profipfanne, emailliert, anth , HZ632070 : Universalpfanne, emailliert, anthrazit , HZ632010 : Universalpfanne, antihaf beschichtet , HZ631070 : Backblech, emailliert, anthrazit , HZ631010 : Backblech, antihaf beschichtet , HZ625071 : Grillblech, emailliert, anthrazit , HZ617000 : Pizzaform, emailliert, anthrazit , HZ327000 : Backstein , HZ29020 : Umbauschrank

iQ700

Backofen mit Mikrowelle

HM638GRS6 Edelstahl

Ausstattung

Backofentyp und Heizart

- Backofen mit Mikrowelle mit 15 Beheizungsarten:
- 4D Heißluft, Heißluft sanft, Ober-/Unterhitze, Ober-/Unterhitze sanft, Umluft-Grill-System, Großflächengrill, Kleinflächengrill, Pizzastufe, coolStart, separate Unterhitze, Intensivhitze, Sanftgaren, Vorwärmen, Dörren, Warmhalten
- Zusätzliche Beheizungsarten mit Mikrowelle: Mikrowelle, Mikrowellen-Kombinationsbetrieb (varioSpeed) für bis zu 50% Zeitersparnis
- Elektronische Temperaturregelung von 30 °C - 300 °C
- Max. Leistung: 800 W; 5 Mikrowellen-Leistungsstufen (90 W, 180 W, 360 W, 600 W, 800 W)
- Schnellaufheizung
- Edelstahl-Lüfterrad
- Garraumvolumen: 67 l

Zubehörträger / Auszugssystem:

- Backofen mit Einhängegittern,
- 1-fach Teleskopauszug

Komfort

- HomeConnect fähig über WLAN
- TFT-Touchdisplay Plus mit Klartext
- cookControl Plus - für vollautomatisches Braten
- Bratenthermometer Plus mit Mehrpunktmessung
- Backsensor - für vollautomatisches Backen
- LED-Innenbeleuchtung, Mehrebenen-LED-Innenbeleuchtung, abschaltbar
- Backofentür mit softMove für gedämpftes Öffnen und Schließen.
- Elektronikuhr
- Infotaste

Reinigung

- Ecoclean-Ausstattung: Rückwand
- Spezialglas-Innentür für Mikrowelle

Design

- Email anthrazit
- Backofengriff aus massivem Edelstahl

Zubehör

- 1 x Backblech emailliert, 1 x Kombirost, 1 x Universalpfanne

Umwelt und Sicherheit

- Geringe Türtemperatur
- Kindersicherung
- Sicherheitsabschaltung
- Restwärmeanzeige
- Starttaste
- Türkontaktschalter

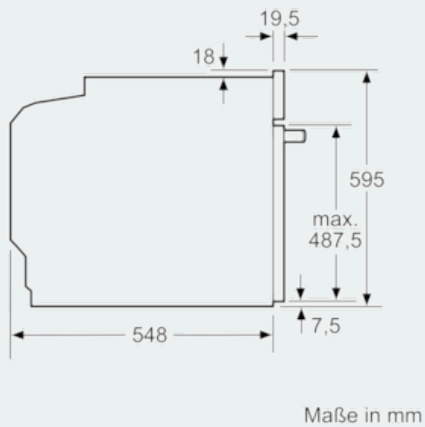
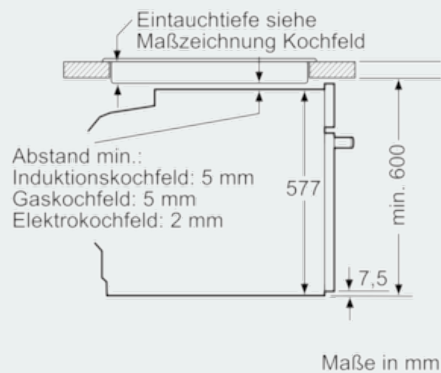
Technische Info:

- Länge Netzkabel: 120 cm
- Gesamtanschlusswert Elektro: 3.6 kW
- Gerätemaße (HxBxT): 595 x 594 x 548 mm
- Nischenmaße (HxBxT): 595 mm x 560 mm x 550 mm
- „Maße und Einbauhinweise zu diesem Gerät gemäß technischer Zeichnung beachten“

iQ700 Backofen mit Mikrowelle HM638GRS6 Edelstahl

Maßzeichnungen

Einbau mit einem Kochfeld.



Wird das Gerät unter einem Kochfeld eingebaut, muss folgende Arbeitsplattenstärke (ggf. inkl. Unterkonstruktion) beachtet werden.

Kochfeld-Typ	min. Arbeitsplattenstärke	
	aufgesetzt	flächenbündig
Induktionskochfeld	37 mm	38 mm
Vollflächen-Induktionskochfeld	47 mm	48 mm
Gaskochfeld	30 mm	38 mm
Elektrokochfeld	27 mm	30 mm

