

iQ500
KI82LAD30
Einbau-Kühlautomat
Flachscharnier-Technik, softEinzug mit
Türdämpfung

A++



Integriertes Zubehör

- 2 x Eierablage
- 1 x Eiswürfelschale

Sonderzubehör

- KS10Z020 Flaschenablage

coolEfficiency Einbau-Kühlschrank mit hyperFresh plus Box für bis zu 2 mal längere Frische bei Obst und Gemüse, flexiblem varioShelf und softClosing Tür.

- ✓ Die hyperFresh plus Box mit Feuchteregulierung hält Obst und Gemüse bis zu 2x länger frisch.
- ✓ Extra viel Platz für Obst und Gemüse: sie bleiben schön knackig in der Fresh Box mit Wellenboden.
- ✓ Je nach Platzbedarf läßt sich die zweigeteilte Abstellfläche, varioShelf hintereinander oder untereinander platzieren.
- ✓ Ein A+++-Kältegerät kühlt sehr effizient.
- ✓ ****-Fach für die optimale Gefrierlagerung bei -18 °C und kälter von tiefgekühlten Lebensmitteln.
- ✓ SoftClosing Door: Tür schließt automatisch und sanft ab einem Öffnungswinkel von 20°.

Ausstattung

Technische Daten

- Bauform : Eingebaut
- Dekorrahmen/ - platte : Nicht möglich
- Höhe (mm) : 1772
- Gerätebreite (mm) : 558
- Gerätetiefe (mm) : 545
- Nischenmaße (H x B x T) (mm) : 1775.0 x 560 x 550
- Nettogewicht (kg) : 67,2
- Anschlusswert (W) : 90
- Absicherung (A) : 10
- Türanschlag : rechts wechselbar
- Spannung (V) : 220-240
- Frequenz (Hz) : 50
- Approbationszertifikate : CE, VDE
- Länge Anschlusskabel (cm) : 230
- Lagerung bei Stromausfall (h) : 22
- Anzahl Verdichter : 1
- Anzahl unabhängiger Kühlkreisläufe : 1
- Innenlüfter : Nein
- Scharniere wechselbar : Ja
- Anzahl verstellbarer Ablagen-Kühlteil (Stck) : 4
- Flaschenregale : Nein
- EAN-Nummer : 4242003621721
- Marke : Siemens
- Internationale Bestellbezeichnung : KI82LAD30
- Produktkategorie : Kühlschrank
- Energieeffizienzklasse (2010/30/EC) : A++
- Jährlicher Energieverbrauch (kWh/annum) - neu (2010/30/EC) : 209
- Nettofassungsvermögen Kühlteil (l) - neu (2010/30/EC) : 252
- Nettofassungsvermögen Gefrierenteil (l) - neu (2010/30/EC) : 34
- Frostfree System : Nein
- Lagerzeit bei Störung (h) : 22
- Gefrierleistung (kg/24h) - neu (2010/30/EC) : 3
- Schalleistung (dB(A) re 1 pW) : 36
- Klimaklasse : SN-ST
- Art der Installation : Vollintegrierbar



iQ500
KI82LAD30
Einbau-Kühlautomat
Flachscharnier-Technik, softEinzug mit
Türdämpfung

Ausstattung**Leistung und Verbrauch**

- Energie-Effizienz-Klasse: A++ auf einer Energieeffizienzklassen-Skala von A+++ bis D
- Energieverbrauch: 209 kWh/Jahr
- Nutzinhalt gesamt: 286 l
- Geräuschwert: 36 dB(A) re 1 pW
- Klimaklasse: SN-ST
- Anschlusswert: 90 W

Komfort und Sicherheit

- freshSense - Konstante Temperatur durch intelligente Sensortechnik
- Akustischer Türalarm
- superKühlen
- Abtau-Automatik im Kühlteil
- Türanschlag rechts, wechselbar

Kühlteil

- Kühlraum: 252 l Nutzinhalt
- LED Beleuchtung
- 5 Abstellflächen aus Sicherheitsglas (4 höhenverstellbar), davon varioShelf, 1 easyAccessShelf
- VarioShelf: teilbare Glasplatte zur Nutzung auch für hohe Gefäße
- EasyAccess Shelf: ausziehbare Glasplatte mit erhöhtem Rand für bessere Übersicht und leichten Zugriff
- 5 Türabsteller, davon 1 Butter-/ Käsefach

Frischhaltesystem

- 1 hyperFresh plus Box mit Feuchteregelung auf Teleskopschienen - hält Obst und Gemüse bis zu 2x länger frisch
- 1 Fresh Box auf Teleskopschienen

Gefrierteil

- ****-Gefrierraum: 34 l Nutzinhalt
- Gefriervermögen: 3 kg in 24 Std.
- Lagerzeit bei Störung: 22 Std.
- 1 herausnehmbare Ablage aus Sicherheitsglas

Maße

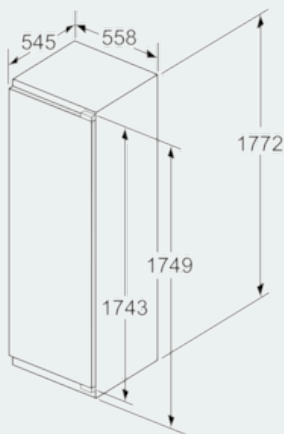
- Gerätemaße (H x B x T): 177,2 cm x 55,8 cm x 54,5 cm
- Nischenmaße (H x B x T): 177,5 cm x 56,0 cm x 55,0 cm

Zubehör

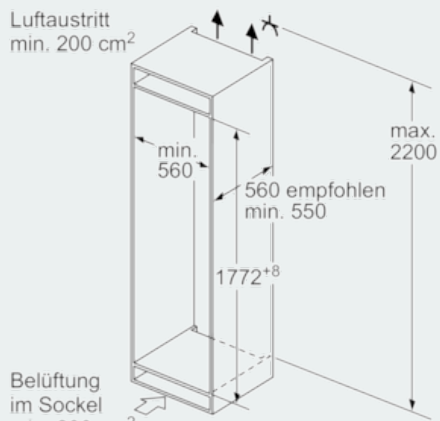
- 2 x Eierablage, 1 x Eiswürfelschale
- Flaschenkamm

iQ500
KI82LAD30
Einbau-Kühlautomat
Flachscharnier-Technik, softEinzug mit
Türdämpfung

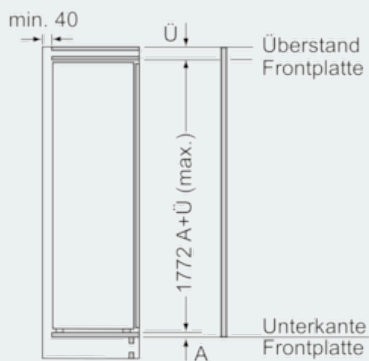
Maßzeichnungen



Maße in mm



Maße in mm



Maße in mm