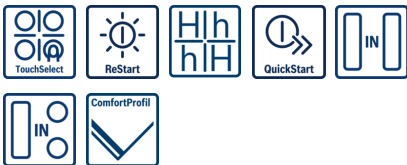


Serie | 4
PXE675BB1E
60 cm Kochfeld Glaskeramik

Integriertes Zubehör

1 x Ausgleichsleiste 750 - 780 mm

Sonderzubehör

HEZ390011 : Bräter aus Edelstahl mit Glasdeckel
 HEZ390012 : Dampfeinsatz für Edelstahlbräter
 HEZ390042 : 4-er Set best aus 3 Töpfe + 1 Pfanne
 HEZ390090 : Wok-Set 3-teilig
 HEZ390210 : Systempfanne Ø 15cm
 HEZ390220 : Systempfanne Ø 19cm
 HEZ390230 : Systempfanne Ø 21cm
 HEZ390512 : Teppan Yaki (groß)
 HEZ390522 : Grillplatte

Die FlexInduction-Kochstelle: platzieren Sie mehrere Töpfe oder großes Kochgeschirr beliebig auf der flexiblen Kochzone.

- **TouchSelect:** Auswahl der gewünschten Kochzone und einfaches Einstellen der benötigten Leistungsstufe.
- **FlexInduktions-Zone:** Flexibles Zusammenschalten von Kochzonen zu einer durchgehenden Fläche für kleine Töpfe bis hin zu großem Sonderzubehör
- **Induktion:** schnelles, punktgenaues Kochen, leichte Reinigung und geringer Energieverbrauch.
- **PowerBoost:** Kürzere Ankochzeiten mit bis zu 50% mehr Leistung.
- **Timer mit Abschaltfunktion:** schaltet die gewählte Kochzone nach der gewünschten Zeit ab.

Technische Daten

Gerätetyp :	Kochstelle Glaskeramik
Bauform :	Eingebaut
Energiequelle :	Elektro
Anzahl der Kochzonen, die gleichzeitig benutzt werden können :	4
Nischenmaße (H x B x T) (mm) :	51 x 560-560 x 490-500
Gerätebreite (mm) :	606
Abmessungen des Gerätes (mm) :	51 x 606 x 527
Abmessungen des verpackten Gerätes (mm) :	126 x 753 x 603
Nettogewicht (kg) :	12,536
Bruttogewicht (kg) :	14,0
Restwärmanzeige :	Getrennt
Lage der Steuerung :	Vorne
Hauptoberflächenmaterial :	Glaskeramik
Oberflächenfarbe :	Alu, gebürstet, Schwarz
Rahmenfarbe :	Alu, gebürstet
Approbationszertifikate :	AENOR, CE
Länge Anschlusskabel (cm) :	110
EAN-Nummer :	4242005097296
Elektroanschlusswert (W) :	7400
Spannung (V) :	220-240
Frequenz (Hz) :	50; 60



4 242005 097296

Serie | 4 Mulden

PXE675BB1E

60 cm Kochfeld Glaskeramik

Die FlexInduction-Kochstelle: platzieren Sie mehrere Töpfe oder großes Kochgeschirr beliebig auf der flexiblen Kochzone.

Design:

- ComfortProfil

Ausstattung:

- TouchSelect
- QuickStart
- ReStart
- TopControl-Digitalanzeige

Schnelligkeit:

- PowerBoost-Funktion für alle Kochzonen

Leistung und Größe:

- 4 Induktions-Kochzonen mit Topferkennung
- 1 FlexInduktions-Zone
- 17 Leistungsstufen

Umwelt und Sicherheit:

- 2 stufige Restwärmeanzeige je Kochzone
- Topferkennung
PowerManagement Funktion
Automatische Sicherheitsabschaltung
Kindersicherung
- Timer mit Abschaltfunktion je Kochzone
Kurzzeitwecker

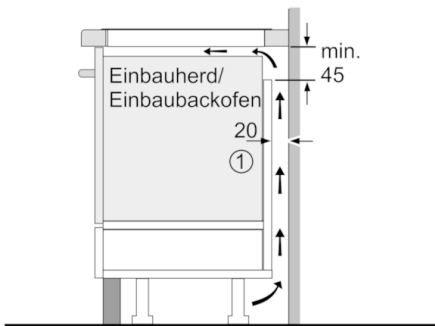
Maße

- Einbaumaße: (H/B/T) 51 mm x 560 mm x 490 mm
- Gerätemaße: (B/T) 606 mm x 527 mm
- Min. Arbeitsplattenstärke: 30 mm
- Anschlusswert: 7,4 kW
- Anschlusskabel (1,1 m)
- Anschlusskabel beigelegt in Verpackung

Serie | 4 Mulden

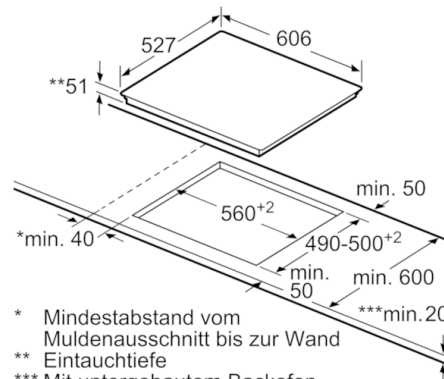
PXE675BB1E

60 cm Kochfeld Glaskeramik



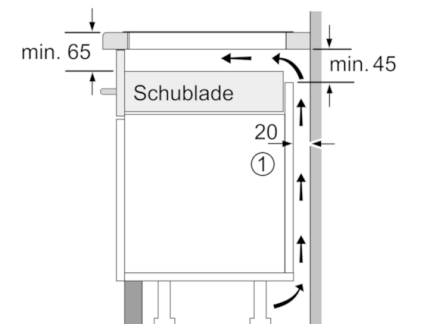
①
Lüftungsspalt muß
vorgesehen werden.

Maße in mm



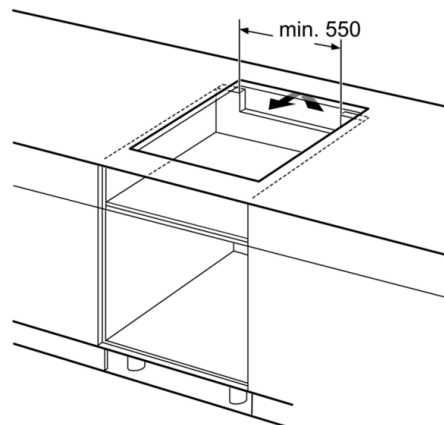
* Mindestabstand vom
Muldenausschnitt bis zur Wand
** Eintauchtiefe
*** Mit untergebautem Backofen
ggf. mehr; siehe Maßanforderungen
des Backofens

Maße in mm



①
Lüftungsspalt muß
vorgesehen werden.

Maße in mm



Maße in mm