

**iQ100**  
**SX615X00AE**  
**speedMatic Großraum-Geschirrspüler**  
**60 cm**  
**Vollintegrierbar**

**A+**



varioSpeed für bis zu 2x schneller reinigen und trocknen; innovative Technologien für intelligente Bedienung und Perfektion bis ins Detail.

- ✓ aquaStop® für eine lebenslange Garantie gegen Wasserschäden.
- ✓ Ein Knopfdruck - und das automatikProgramm steuert effizient den gesamten Spülprozess für glänzende Spülergebnisse.
- ✓ Der einfach in der Höhe verstellbare Oberkorb schafft Raum für hohes Geschirr.
- ✓ infoLight projiziert ein blaues Licht auf den Küchenboden, wenn der Vorgang noch läuft und erlischt, wenn das Programm beendet ist.
- ✓ varioSpeed für eine um bis zu 50% verkürzte Spülzeit in fast allen Programmen.

**Ausstattung**

**Technische Daten**

Wasserverbrauch (l) : 11,7  
 Bauform : Eingebaut  
 Höhe der Arbeitsplatte (mm) : 865  
 Nischenmaße (H x B x T) (mm) : 865-925 x 600 x 550  
 Tiefe Produkt bei geöffneter Tür (90°) (mm) : 1200  
 Höhenverstellbare Füße : Ja - nur vorne  
 Höhenverstellung Füße maximal (mm) : 60  
 Verstellbarer Sockel : Horizontal und Vertikal  
 Nettogewicht (kg) : 31,7  
 Bruttogewicht (kg) : 34,0  
 Anschlusswert (W) : 2400  
 Absicherung (A) : 10  
 Spannung (V) : 220-240  
 Frequenz (Hz) : 50; 60  
 Länge Anschlusskabel (cm) : 175  
 Steckerart : Schuko-/Gardy.m.Erdung  
 Länge Zulaufschlauch (cm) : 165  
 Länge Ablaufschlauch (cm) : 190  
 EAN-Nummer : 4242003767825  
 Anzahl Maßgedecke : 12  
 Energieeffizienzklasse (2010/30/EC) : A+  
 Jährlicher Energieverbrauch (kWh/annum) - neu (2010/30/EC) : 290  
 Energieverbrauch (kWh) : 1,02  
 Leistungsaufnahme im unausgeschalteten Zustand (W) (2010/30/EC) : 0,10  
 Energieverbrauch im ausgeschalteten Modus (W) (2010/30/EC) : 0,10  
 Jährlicher Wasserverbrauch (l/annum) - neu (2010/30/EC) : 3300  
 Trocknungsklasse : A  
 Vergleichsprogramm : Eco  
 Programmdauer Vergleichsprogramm (min) : 210  
 Schallleistung (dB(A) re 1 pW) : 48  
 Art der Installation : Vollintegrierbar

**Sonderzubehör**

SZ73017	Verblendungs-u.Befestigungssatz 86,5 cm
SZ73010	Klappscharnier für hohe Korpusmaße
SZ73001	Silberglanzkassette
SZ73000	Spülhilfe-Set
SZ72010	Schlauchverlängerung Zu- und Ablauf



**iQ100**  
**SX615X00AE**  
**speedMatic Großraum-Geschirrspüler**  
**60 cm**  
**Vollintegrierbar**

**Ausstattung****Leistung und Verbrauch**

- Energieeffizienzklasse: A+ (auf einer Energieeffizienzklassen-Skala von A+++ bis D)
- Energieverbrauch 290 kWh/Jahr auf der Grundlage von 280 Standardreinigungszyklen bei Kaltwasserbefüllung und dem Verbrauch der Betriebsarten mit geringer Leistungsaufnahme. Der tatsächliche Energieverbrauch hängt von der Art der Nutzung des Geräts ab
- Wasserverbrauch 3300 Liter/Jahr, auf der Grundlage von 280 Standardreinigungszyklen. Der tatsächliche Wasserverbrauch hängt von der Art der Nutzung des Geräts ab
- Energieverbrauch im Programm Eco 50 °C: 1,02 kWh
- Leistungsaufnahme ausgeschaltet / nicht ausgeschaltet: 0,1 W / 0,1 W
- Wasserverbrauch im Programm Eco 50 °C: 11,7 l
- Die Angaben im Datenblatt beziehen sich auf das Programm Eco 50 °C. Dieses Programm ist zur Reinigung normal verschmutzten Geschirrs geeignet und in Bezug auf den kombinierten Energie- und Wasserverbrauch am effizientesten
- Programmdauer im Programm Eco 50 °C: 210 min
- Trocknungseffizienzklasse: A auf einer Skala von G (geringste Effizienz) bis A (höchste Effizienz)
- Geräusch: 48 dB(A) re 1 pW
- Fassungsvermögen: 12 Maßgedecke
- Dauer des nicht ausgeschalteten Zustands: 0 min

**Programme und Sonderfunktionen**

- 1 Sonderfunktion: VarioSpeed
- 5 Programme: Intensiv 70 °C, Auto 45-65 °C, Eco 50 °C, 1h 65 °C, Vorspülen

**Spül- / Trocknungstechnologie**

- Aqua-Sensor, Beladungs-Sensor
- Wechspül-Technik
- Reiniger-Automatik

**Sicherheit**

- aquaStop mit lebenslanger Garantie

**Komfort**

- Bedienung von oben
- infoLight - blau
- vario-Körbe
- Korbfarbe: silber
- Besteckkorb im Unterkorb
- Höhenverstellbarer Oberkorb
- Umklappbare Klappstachelreihen im Unterkorb (2x)
- dosierAssistent
- Tür mit Servo-Schloss
- Akustisches Programmende-Signal
- Programmstatus-Anzeige (LED)
- Startzeitvorwahl: 3, 6 oder 9 Stunden

**Technische Informationen und Zubehör**

- iQdrive-Motor
- LED-Farbe: rot
- Innenbehälter/Boden: Edelstahl/Polinox
- Inkl. Dampfschutz-Blech

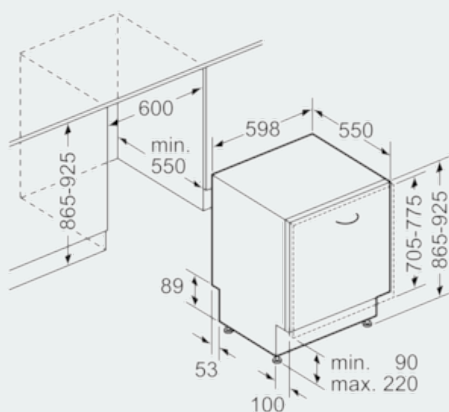
**Maße**

- Gerätemaße (H x B x T): 86,5 cm x 59,8 cm x 55,0 cm

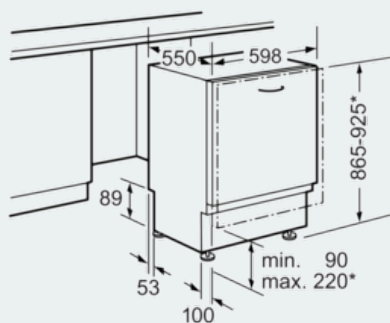
**Zubehör**

**iQ100**  
**SX615X00AE**  
**speedMatic Großraum-Geschirrspüler**  
**60 cm**  
**Vollintegrierbar**

Maßzeichnungen



Maße in mm



\* Durch höhenverstellbare Schraubfüße  
 Sockelhöhe bei Gerätehöhe 865 90-160 mm  
 Sockelhöhe bei Gerätehöhe 925 150-220 mm

Maße in mm