

cleanAir recirculatie startset LZ46830



Kenmerken

Technische gegevens

Afmetingen inclusief verpakking hxbxd (mm) : 280 x 290 x 690

Palletafmetingen : 130 x 80 x 120

Standaard aantal units per pallet : 16

Nettogewicht (kg) : 4,966

Brutogewicht (kg) : 6,1

EAN-code : 4242003774588



LZ46830 cleanAir recirculatie startset

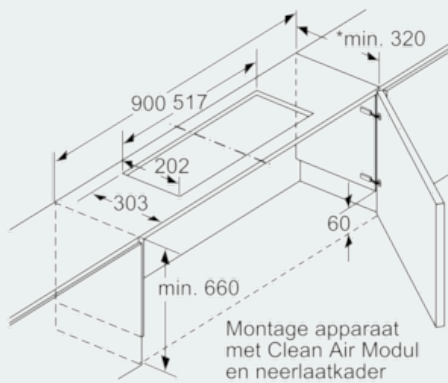
Kenmerken

Toebehoren in optie

- # Voor kringloopwerking
- # Neerlaatkader voor telescopische dampkap 60 cm
- # Een verbeterde geurabsorptie tov een standaard koolstoffilter
- # Geluidsreducering
- # Verlenging van de vervangingscyclus van de koolstoffilter
- # Voor inbouw in een bovenkast
- # Bestaat uit een filterbehuizing met design paneel, cleanAir actieve filter en een flexibele afvoerslang met 2 klemmen

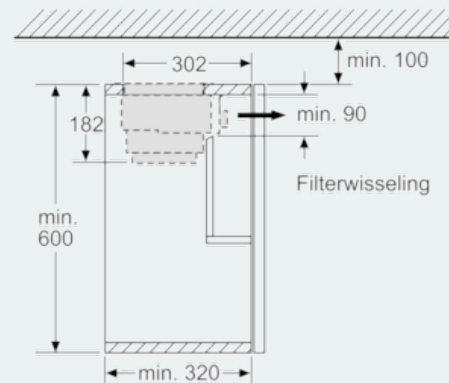
LZ46830 cleanAir recirculatie startset

Maattekeningen



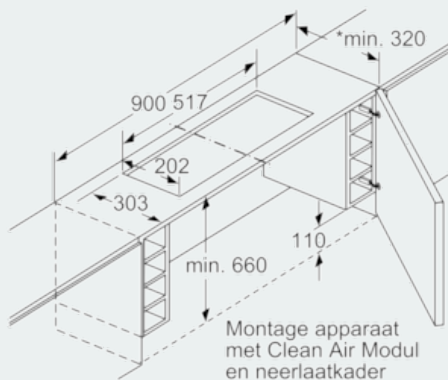
*zie combinatietabel

Afmeting in mm



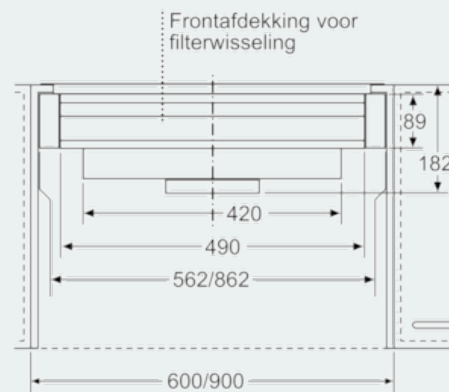
Montage vlakke afzuigkap met Clean Air Module

Afmeting in mm



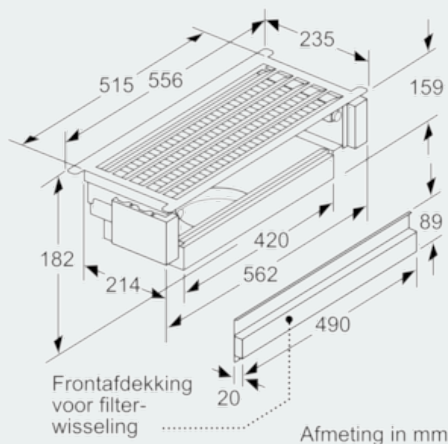
*zie combinatietabel

Afmeting in mm

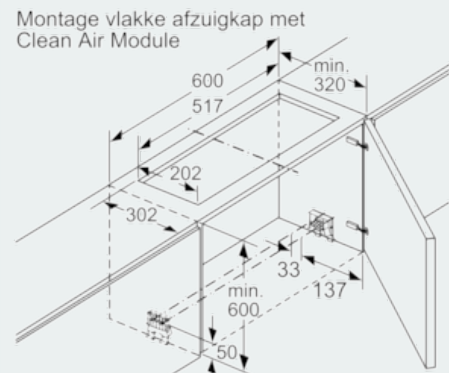


Montage vlakke afzuigkap met Clean Air Module

Afmeting in mm



Afmeting in mm

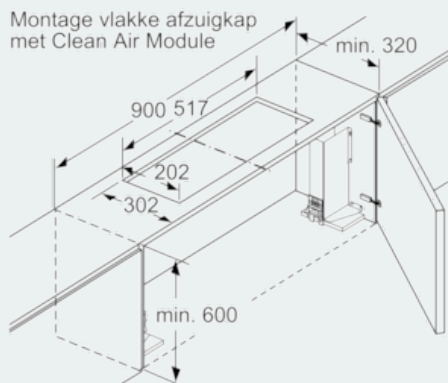


Toepassing Clean Air module bijkasten met dwarstraverse (liftdeur) niet mogelijk.

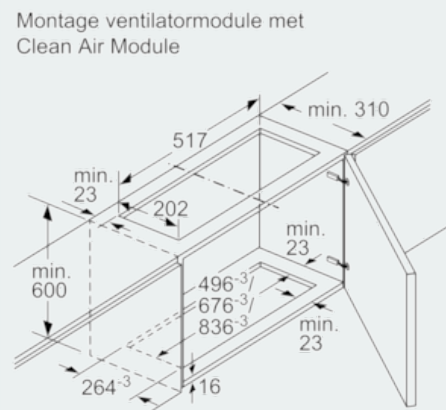
Afmeting in mm

LZ46830 cleanAir recirculatie startset

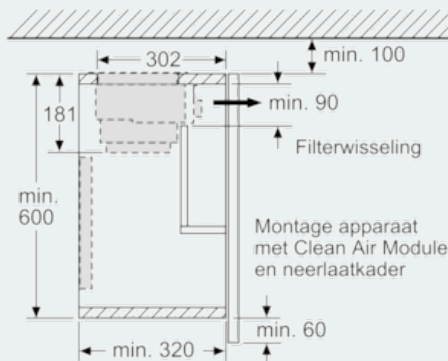
Maattekeningen



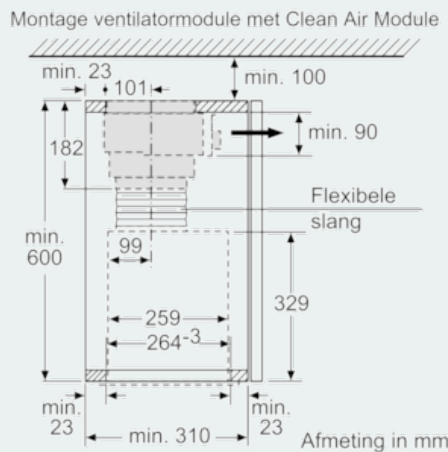
Toepassing Clean Air module bij kasten met dwarsstraverse (liftdeur) niet mogelijk.
Afmeting in mm



Afmeting in mm



Afmeting in mm



Afmeting in mm