



Farbvarianten

CV282110
Edelstahlrahmen
Breite 80 cm

Sonderzubehör

CA051300
Teppan Yaki Platte aus
Mehrschichtenmaterial
CA052300
Grillplatte aus Aluminiumguss
CA060300
Kochsensor zur Temperaturregulierung
in Töpfen
CA230100
Schwarzer Magnetknebel für
Induktionskochfelder Serie 200
CA282110
1 Aktivkohlefilter mit besonders hoher
Geruchsreduktion durch vergrößerte
Oberfläche. Für Umluftmodul CA 282
810/811
GP900001
Bratsensor-Pfanne aus Edelstahl
GP900002
Bratsensor-Pfanne aus Edelstahl
GP900003
Bratsensor-Pfanne aus Edelstahl

Erforderliches Installationszubehör

CA282811
Umluftmodul inklusive 1 Aktivkohlefilter
mit besonders hoher Geruchsreduktion
durch vergrößerte Oberfläche
CA284011
Flachkanal Anschlussstutzen für CV
282
Kunststoff
NW 150 flach

Gerätevarianten

CV282100
Flex-Induktionskochfeld mit
integriertem Lüftungssystem Serie 200
Rahmenlos für flächenbündigen Einbau
Breite 80 cm
Abluft-/ Umluftbetrieb
Lieferung ohne Verrohrung

CV282110
Flex-Induktionskochfeld mit
integriertem Lüftungssystem Serie 200
Edelstahlrahmen
Breite 80 cm
Abluft-/ Umluftbetrieb
Lieferung ohne Verrohrung

Massiver Edelstahlrahmen
Flex-Funktion zur Kombination der
rechteckigen Kochflächen
Freies Platzieren des
Kochgeschirrs innerhalb der
zusammengeschalteten Kochflächen
Hocheffizientes Lüftungssystem im
Kochfeld integriert
Vollautomatische Funktionen des
Lüftungssystems
Großflächiger Metall-Fettfilter mit
hohem Fettabscheidungsgrad
Energiesparendes und
geräuscharmes Gebläse
Abluft- oder Umluftbetrieb
Umluftmodul mit Aktivkohlefiltern:
platzsparende Luftführung integriert
im Unterschrank sowie einfacher
Filterwechsel
Twist-Pad-Bedienung mit
abnehmbarem Magnetknebel
Anwendungsbezogene Steuerung
aller Funktionen über zweifarbige
Anzeige

Kochzonen

2 Flex-Induktionskochflächen 19x23
cm (2200 W, mit Booster 3700 W),
zusammengeschaltet 38x23 cm (3300 W,
mit Booster 3700 W).
2 Flex-Induktionskochflächen 19x23
cm (2200 W, mit Booster 3700 W),
zusammengeschaltet 38x23 cm (3300 W,
mit Booster 3700 W).

Leistung Lüftungssystem

Leistung und Geräusch, Stufe 3/Intensiv:
Luftleistung nach EN 61591.
Schallleistungspegel nach EN 60704-3.
Schalldruckpegel nach EN 60704-2-13.
Geruchsreduktion bei Umluft nach EN
61591.
Abluft:
530 / 690 m³/h.
69 / 75 dB (A) re 1 pW.
57 / 63 dB (A) re 20 µPa.
Umluft:
505 / 620 m³/h.
71 / 75 dB (A) re 1 pW.
59 / 63 dB (A) re 20 µPa.
Geruchsreduktion bei Umluft 89 %.

Bedienung

Twist-Pad-Bedienung mit abnehmbarem
Magnetknebel.
Benutzerfreundliche Bedienung durch
zweifarbige Anzeige (weiss / orange).
Markierung der Kochzonen und
Kochflächen.
Elektronische Regelung in 17
Leistungsstufen.
Regelung des Lüftungssystems
mit 3 elektronisch gesteuerten
Leistungsstufen und 1 Intensivstufe.

Ausstattung

Flex-Funktion für rechteckige
Kochflächen.
Automatische Topferkennung beim
Einschalten des Kochfeldes.
Profikoch-Funktion.
Kochsensor-Funktion (bei Verwendung
des Kochsensors CA 060 300).
Bratsensor-Funktion.
Booster-Funktion Töpfe.
Booster-Funktion für Pfannen.
Warmhalte-Funktion.
Automatische sensorgesteuerte
Leistungsanpassung des
Lüftungssystems.
Automatisches Einschalten des
Lüftungssystems bei Nutzung einer
Kochzone.

Ausstattungsmerkmale

Gerätetyp
Kochstelle Glaskeramik
Bauform
Eingebaut
Energiequelle
Elektro
Anzahl der Kochzonen, die gleichzeitig
benutzt werden können
Bedienelemente
Nischenmaße (H x B x T) (mm)
204 x 780-780 x 490-490
Gerätebreite (mm)
804
Abmessungen des Gerätes (mm)
204 x 804 x 520
Abmessungen des verpackten Gerätes
(mm)
330 x 760 x 940
Nettogewicht (kg)
30,582
Bruttogewicht (kg)
37,0
Restwärmeeanzeige
Ohne
Lage der Steuerung
Vorne
Art der Steuerung
Hauptoberflächenmaterial
Glaskeramik
Oberflächenfarbe
Edelstahl, Schwarz
Rahmenfarbe
Edelstahl
Approbationszertifikate
Australia Standards, CE, EAC-Eurasian,
G-Mark, Ukraine, VDE
Länge Anschlusskabel (cm)
150
Material Bedienelemente
Vollmetall
Abgedichtete Herdplatte
Nein
Heizungen mit Booster
Alle
Art des Topfträgers
Leistung der Kochzone (kW)
Leistung der 2.Kochzone (kW)
3.3
Leistung der 3.Kochzone (kW)
Leistung der 4.Kochzone (kW)
Leistung der 5.Kochzone (kW)
3.7
Regelung der Leistungsstufen
Max. Gebläseleistung-Abluftbetrieb
(m³/h)
540
Gebläseleistung bei Intensivstufe-
Umluftbetrieb
620
Max. Gebläseleistung-Umluftbetrieb
(m³/h)
505
Gebläseleistung bei Intensivstufe-
Abluftbetrieb (m³/h)
690
Schalleistung (dB(A) re 1 pW)
69
Durchmesser des Abluftstutzens (mm)
Material des Fettfilters
GeruchsfILTER
Nein
Art der Luftführung
Umrüstbar
Delay Shut off modes
30
Art des Fettfilters
Kassette
Filterwechsel Erinnerung

Verbrauchs- und Anschlusswerte

Elektroanschlusswert (W)
7400
Absicherung (A)
Spannung (V)
220-240
Frequenz (Hz)
50; 60
UPC
Gerätefarbe
Schwarz

Intervall-Lüftung, 6 min.
Sensorgesteuerter Nachlauf.
Fettfilter- und Umluftfilter-
Sättigungsanzeige.
Fettfiltereinheit herausnehmbar,
spülmaschinenfest.
Abdeckung für Lüftungssystem
emailliert, spülmaschinenfest.
Gebläsetechnologie mit
hocheffizientem, bürstenlosem
Gleichstrommotor (BLDC).
Strömungstechnisch optimierter
Innenraum für effiziente Luftführung.
Stoppuhr.
Kochzeit-Automatik bis 99 Minuten.
Kurzzeitwecker.
Memory-Funktion.
Optionsmenü.
Energie-Management.

Verbrauchsdaten

Energieeffizienzklasse A auf einer
Skala der Effizienzklassen von A++ bis
E.
Durchschnittlicher Energieverbrauch
49.5 kWh/Jahr.
Lüfter-Effizienzklasse A.
Beleuchtungs-Effizienzklasse -.
Fettfilter-Effizienzklasse B.
Geräusch min. 61 dB / max. 69 dB
Normalstufe.

Sicherheit

Hauptschalter.
Betriebsanzeige.
Topferkennung.
2-stufige Restwärmeeanzeige.
Kindersicherung.
Sicherheitsabschaltung.
Zweistufiger Überlaufschutz
abnehmbar, spülmaschinenfest.
Herausnehmbarer Überlaufbehälter,
Fassungsvermögen 2 Liter,
spülmaschinenfest.
Fettfilter-Erkennung.

Planungshinweise

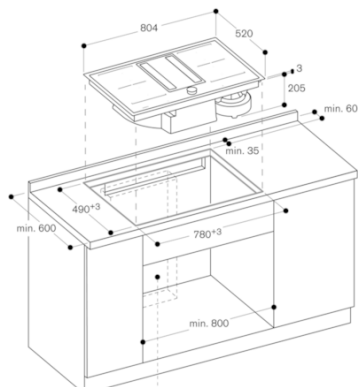
Unterschrankbreite: min. 80 cm.
Arbeitsplattentiefe: min. 60 cm, mit
gekürzten Schubläden. Ab 70 cm volle
Schubladentiefe nutzbar.
Eintauchtiefe 204 mm.
Verrohrungssystem Ab- oder Umluft als
Sonderzubehör separat zu bestellen.
Anschlussstutzen Abluft: Flachkanal
NW 150.
Im Abluftbetrieb sollte eine
Rückstauklappe mit einem maximalen
Öffnungsdruck von 65 Pa installiert
werden.
Für eine optimale Performance im
Umluftbetrieb wird eine Ausströmfläche
von min. 720 cm² empfohlen.
Nur geeignet für eisenmagnetisches
Kochgeschirr. Für eine optimale
Temperaturverteilung wird Kochgeschirr
mit Sandwichboden empfohlen.
Gerät ist von unten zu befestigen.
Gerätengewicht: ca. 31 kg.
Das Gerät muss von unten frei
zugänglich sein.
Bei Installation einer Lüftung
mit Abluftbetrieb und einer
kamingebundenen Feuerstelle
muss die Stromzuführung der
Lüftungsgeräte mit einer geeigneten
Sicherheitsschaltung versehen werden.
Die Tragfähigkeit und die Stabilität
insbesondere bei dünnen
Arbeitsplatten ist durch geeignete
Unterkonstruktionen sicherzustellen.
Gerätgewicht inkl. zusätzlicher
Beladung berücksichtigen.

Anschlussdaten

Gesamtanschlusswert 7,4 kW.
Anschlusskabel 1,5 m ohne Stecker.

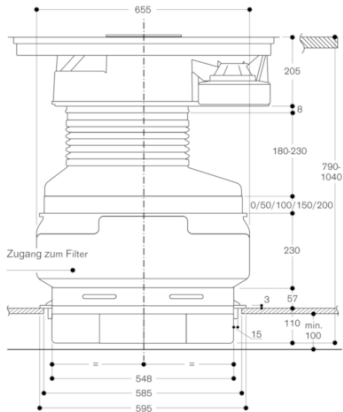
GAGGENAU

CV282110
 Flex-Induktionskochfeld mit
 integriertem Lüftungssystem Serie 200
 Edelstahlrahmen
 Breite 80 cm
 Abluft-/ Umluftbetrieb
 Lieferung ohne Verrohrung
 erstellt am 2019-05-27
 Seite 2

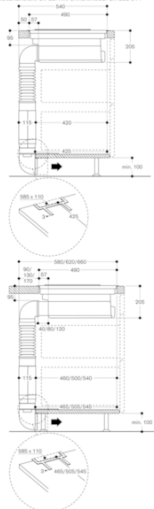


Bereich für das Umluftmodul oder den Kanal.
 Die exakte Position hängt von der Tiefe der Arbeitsplatte ab.

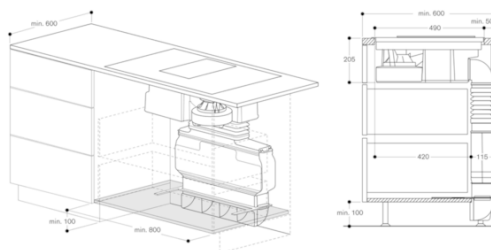
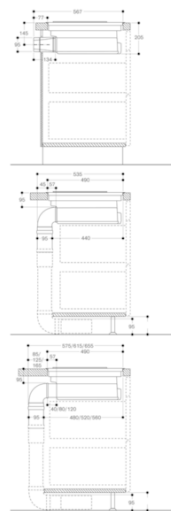
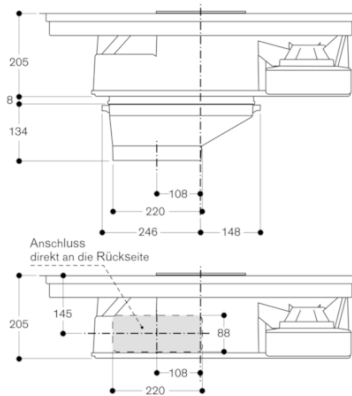
Vorderansicht CV 28, mit Umluftmodul CA 282 811



Seitenansicht CV 28, mit Umluftmodul CA 282 811



Vorderansicht CV 28, mit Flachkanal-Anschlussstutzen CA 284 011



CV282110
Flex-Induktionskochfeld mit
integriertem Lüftungssystem Serie 200
Edelstahlrahmen
Breite 80 cm
Abluft-/ Umluftbetrieb
Lieferung ohne Verrohrung
erstellt am 2019-05-27
Seite 3

