

Serie | 4
DWK97HM60
Wandesse, 90 cm
Schräg-Essen-Design
schwarz

A
Schrägese: Mit dieser Dunstabzugshaube haben Sie Ihre Töpfe und Pfannen bestens im Blick.

- **Besonders leise:** beste Abzugsleistung bei geringem Geräusch.
- **Leicht zu reinigender Innenraum:** verdeckte Schrauben und Kabel sowie abgerundete Kanten machen die Reinigung leicht
- **Energieeffizienz A :** beste Abzugsleistung bei geringem Energieverbrauch.
- **Abluftleistung:** sorgt mit bis zu 680 m³/h schnell für ein optimales Küchenklima.
- **TouchSelect Bedienung:** So lassen sich die gewünschte Leistungsstufe und das Licht schnell einstellen.

Technische Daten

Farbe des Kamins :	Edelstahl
Bauart :	Kaminesse
Approbationszertifikate :	
CE, EAC-Eurasian, Morocco, Ukraine, VDE	
Länge Anschlusskabel (cm) :	130
Höhe des Gerätes ohne Kamin (mm) :	323
Mindestabstand zur Kochstelle Elektro :	450
Mindestabstand zur Kochstelle Gas :	600
Nettogewicht (kg) :	19,573
Steuerung :	elektronisch
Max. Gebläseleistung-Abluftbetrieb (m ³ /h) :	420
Gebläseleistung bei Intensivstufe-Umluftbetrieb :	560
Max. Gebläseleistung-Umluftbetrieb (m ³ /h) :	390
Gebläseleistung bei Intensivstufe-Abluftbetrieb (m ³ /h) :	680
Anzahl der Lampen (Stck) :	2
Schallleistung (dB(A) re 1 pW) :	57
Durchmesser des Abluftstutzens (mm) :	150 / 120
Material des Fettfilters :	Aluminium
EAN-Nummer :	4242002946771
Anschlusswert (W) :	263
Absicherung (A) :	10
Spannung (V) :	220-240
Frequenz (Hz) :	60; 50
Steckerart :	Schuko-/Gardy.m.Erdung
Art der Installation :	Wandmontage

Sonderzubehör

DSZ5201 : CleanAir Aktivfilter (Ersatzbedarf)
 DWZ0AK0A0 : Aktivkohlefilter (Ersatzbedarf)
 DWZ0AK0S0 : Starterset regenerierbar für Umluftbetr.
 DWZ0AX5CO : CleanAir Umluftmodul
 DWZ0AX5K0 : Kanalverlängerung 1000 mm
 DWZ0AX5L0 : Kanalverlängerung 1500 mm
 DZZ0XX0P0 : CleanAir Aktivkohlefilter regenerierbar



4 242002 946771

Serie | 4 Dunstabzüge

DWK97HM60

Wandesse, 90 cm
Schräg-Essen-Design
schwarz

Schrägesse: Mit dieser Dunstabzugshaube haben Sie Ihre Töpfe und Pfannen bestens im Blick.

Betriebsart und Leistung

- Energieeffizienzklasse: A (auf einer Energieeffizienzklassen-Skala von A++ bis E)
- Durchschnittlicher Energieverbrauch: 52.8 kWh/Jahr*
- Lüfter-Effizienzklasse: A*
- Beleuchtungs-Effizienzklasse: A*
- Fettfilter-Effizienzklasse: C*

Max. Förderleistung: 680 m³/h

- Lüfterleistung bei Abluftbetrieb nach EN 61591:
max. Normalstufe 420 m³/h, Intensivstufe 680 m³/h
- Umluftleistung:
max. Normalbetrieb 390 m³/h
Intensivstufe 560 m³/h
- Geräusch min./max. Normalstufe: 50/57 dB
- Geräuschwerte nach EN 60704-3 und EN 60704-2-13 bei Abluftbetrieb:
Max. Normalstufe: 57 dB(A) re 1 pW (43 dB(A) re 20 µPa Schalldruck)
Intensivstufe: 66 dB(A) re 1 pW (52 dB(A) re 20 µPa Schalldruck)
- Geräuschwerte bei Umluftbetrieb:
max. Normalstufe: 66 dB(A) re 1 pW (52 dB(A) re 20 µPa Schalldruck)
Intensivstufe: 75 dB(A) re 1 pW (61 dB(A) re 20 µPa Schalldruck)
- Wahlweise Abluft- oder Umluftbetrieb
- Bei Umluft kaminloser Betrieb möglich
- Kondensator energieeffizient
- Doppelflutiges Hochleistungsgebläse

Komfort

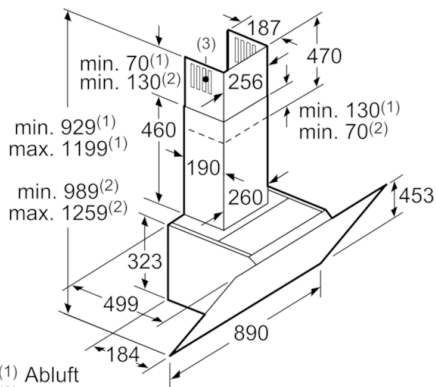
- Beleuchtungsstärke: 90 lux
- Farbtemperatur: 3500 K
- Gleichmäßige, helle Beleuchtung mit 2 x 1,5W LED-Modul

Elektronische Steuerung

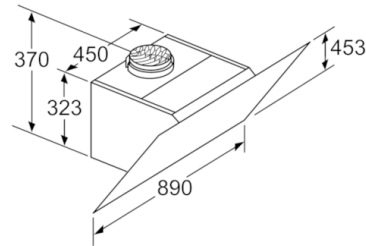
- DirectSelect-Bedienung mit LED-Anzeige
- 3 Leistungsstufen und 1 Intensivstufe
- Intensivstufen mit automatischer Rückstellung
- Randabsaugung
- Filterabdeckung aus Glas
- Reinigungsfreundlicher Innenrahmen
- Umwelt und Sicherheit
- Metallfettfilter, spülmaschinengeeignet

Technische Informationen

- Für Wandmontage über Kochstellen
 - Schnellmontagebefestigung
 - Maße
 - Abluftstutzen Ø 150 mm (Ø 120 mm beiliegend)
 - Gesamtanschlusswert: 263 W
 - Gerätemaße Umluft ohne Kamin (HxBxT): 370 x 890 x 499 mm
 - Gerätemaße Abluft (HxBxT): 929-1199 x 890 x 499 mm
 - Gerätemaße Umluft mit Kamin (HxBxT): 989-1259 x 890 x 499 mm
 - Gerätemaße Umluft mit CleanAir Umluftmodul (HxBxT):
1119 x 890 x 499 mm - Montage auf Außenkanal
1189-1459 x 890 x 499 mm - Montage auf Innenkanal
- * Gemäß EU-Regulierung Nr. 65/2014

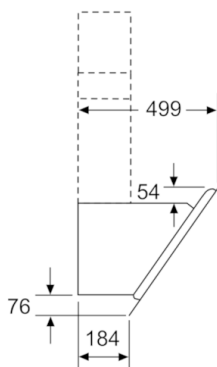
Serie | 4 Dunstabzüge
DWK97HM60
Wandesse, 90 cm
Schräg-Essen-Design
schwarz


- (1) Abluft
 - (2) Umluft
 - (3) Luftaustritt - Schlitz bei Abluft nach unten montieren
- Maße in mm

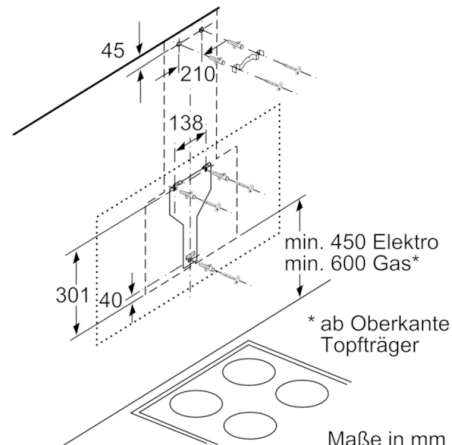


Gerät im Umluftbetrieb
ohne Kanal
Umluftset erforderlich

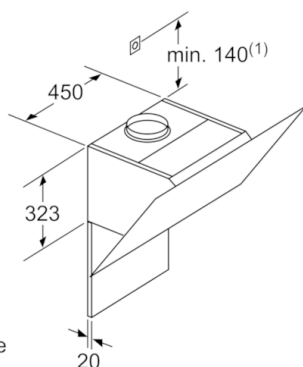
Maße in mm



Maße in mm



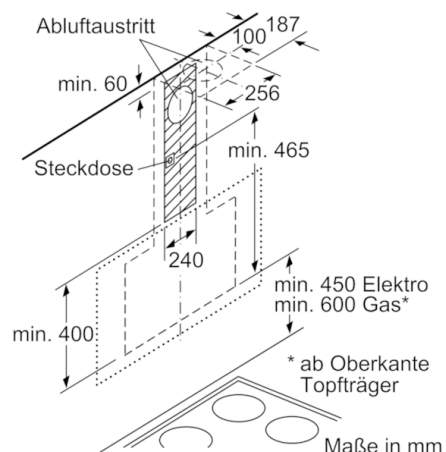
Maße in mm



- (1) Position für Steckdose

Maximale Stärke der Rückwand beachten.

Maße in mm



Maße in mm