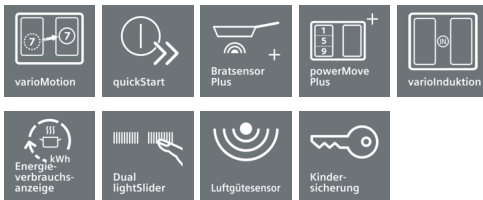


iQ700
EX807LX33E
Kochstelle mit integriertem
Dunstabzug
80 cm Induktions-Kochfeld autark,
Glaskeramik
Deep Black Edition studioLine

A



Induktionskochstelle mit integriertem Dunstabzug.

- ✓ varioInduktion passt die Kochzonen an Kochgeschirr bis zu 24 cm Durchmesser an – für mehr Flexibilität.
- ✓ powerMove Plus: intuitive Kontrolle dank drei Wärmezonen mit verschiedenen Temperaturen – bei Kontakt aktiviert.
- ✓ Mit dem dual lightSlider lässt sich die Kochstelle einfach und intuitiv bedienen.
- ✓ Der iQdrive Motor ist besonders leistungsstark und leise.
- ✓ Der Luftgütesensor überwacht Kochdunst und Gerüche und passt die Abzugsleistung automatisch an.

Ausstattung

Technische Daten

Gerätetyp : Kochstelle Glaskeramik
 Energiequelle : Elektro
 Nischenmaße (H x B x T) (mm) : 204 x 780-796 x 500-516
 Gerätebreite (mm) : 792
 Abmessungen des Gerätes (mm) : 204 x 792 x 512
 Abmessungen des verpackten Gerätes (mm) : 340 x 940 x 770
 Nettogewicht (kg) : 25,2
 Bruttogewicht (kg) : 31,0
 Restwärmanzeige : Ohne
 Lage der Steuerung : Vorne
 Hauptoberflächenmaterial : Glaskeramik
 Oberflächenfarbe : Schwarz
 Approbationszertifikate : CE, VDE
 Länge Anschlusskabel (cm) : 110
 Abgedichtete Herdplatte : Nein
 Heizungen mit Booster : Alle
 Leistung der 2.Kochzone (kW) : 3.3
 : 3.7
 Max. Gebläseleistung-Abluftbetrieb (m³/h) : 551
 Gebläseleistung bei Intensivstufe-Umluftbetrieb : 630
 Max. Gebläseleistung-Umluftbetrieb (m³/h) : 557
 Gebläseleistung bei Intensivstufe-Abluftbetrieb (m³/h) : 698
 Schalleistung (dB(A) re 1 pW) : 70
 Geruchsfilter : Nein
 Art der Luftführung : Umrüstbar
 Delay Shut off modes : 30
 Art des Fettfilters : Kassette
 Elektroanschlusswert (W) : 7400
 Spannung (V) : 220-240
 Frequenz (Hz) : 50; 60
 Gerätefarbe : Schwarz
 Approbationszertifikate : CE, VDE
 Länge Anschlusskabel (cm) : 110
 Nischenmaße (H x B x T) (mm) : 204 x 780-796 x 500-516
 Abmessungen des Gerätes (mm) : 204 x 792 x 512
 Abmessungen des verpackten Gerätes (mm) : 340 x 940 x 770
 Nettogewicht (kg) : 25,2
 Bruttogewicht (kg) : 31,0

Zubehör

1 x Kabelloser Temperatursensor für Kochfeld

Sonderzubehör

HZ395801 : Schablone für Einbaurahmen 80cm HZ395800 ,
 HZ395800 : Einbaurahmen 80cm , HZ390522 : Grillplatte ,
 HZ390512 : Teppan Yaki (groß) , HZ390511 : Teppan Yaki (klein) ,
 HZ39050 : Kabelloser Temperatursensor für Kochfeld , HZ390230 :
 Systempfanne Ø 21cm , HZ390220 : Systempfanne Ø 19cm ,
 HZ390210 : Systempfanne Ø 15cm , HZ390090 : Wok-Set 3-teilig ,
 HZ390042 : 4-er Set best aus 3 Töpfe + 1 Pfanne , HZ390011 :
 Bräter aus Edelstahl mit Glasdeckel , HZ381700 : Aktivkohlefilter ,
 HZ381501 : Umluft Set , HZ381401 : Abluft Set



iQ700
EX807LX33E
Kochstelle mit integriertem
Dunstabzug
80 cm Induktions-Kochfeld autark,
Glaskeramik
Deep Black Edition studioLine

Ausstattung

Profi-Ausstattung

- 2 variolInduktion Kochzonen
- 1 Kochsensor Plus
- 5 Bratbereiche: Braten mit integriertem Sensor für alle Vario-Zonen

Design:

- flächenbündiges Design
- Dual LightSlider-Bedienung

Komfort

- PowerMove
- quickStart
- reStart
- Warmhaltefunktion
- 17 Leistungs-Stufen

Schnelligkeit:

- powerBoost-Funktion für alle Induktions-Kochzonen möglich
- powerBoost-Funktion für Pfannen

Umwelt und Sicherheit:

- Energieverbrauchsanzeige
- 2-stufige Restwärmeanzeige je Kochzone

Leistung und Größe:

- Kochzonen:
- 1 x Ø 400 x 240 mm, 3.3 kW (max. Powerstufe 3.7 kW) Induktion oder 2 x Ø 240 mm, 200 mm
- 1 x Ø 400 x 240 mm, 3.3 kW (max. Powerstufe 3.7 kW) Induktion oder 2 x Ø 240 mm, 200 mm
- Anschlusswert: 7,4 kW
- Spannung: 220 - 240 V

Maße

- Gerätemaße: (H/B/T) 204 x 792 x 512 mm
- Einbaumaße: (H/B/T) 204 x 780 x 500 mm

Zubehör

- Anschlusskabel beigelegt in Verpackung
- Länge Anschlusskabel: 110 cm

Betriebsart und Leistung

- Wahlweise Abluft- oder Umluftbetrieb (Sonderzubehör wird jeweils benötigt)
- Für Abluftbetrieb wird ein Abluftmodul (Sonderzubehör HZ381400) benötigt
- Für Umluftbetrieb wird ein cleanAir-Umluftmodul (Sonderzubehör HZ381500) benötigt
- Umluftleistung:
- - min. Normalstufe 139 m3/h
- - max. Normalstufe 557 m3/h
- - Boost-/Intensivstufe 630 m3/h
- Abluftleistung:
- - min. Normalstufe 169 m3/h
- - max. Normalstufe 551 m3/h
- - Boost-/Intensivstufe 698 m3/h

Komfort:

- Automatisches Einschalten des Lüftungssystems bei Nutzung einer Kochzone
- 9 Leistungsstufen und 1 Intensivstufe

- Sensorbasierte, vollautomatische Regelung der Lüfterstufen (manuelle Steuerung möglich)
- Gebläsenachlauf 30 Minuten
- Sättigungsanzeige für Edelstahlfilter
- Sättigungsanzeige für CleanAir-Geruchsfilter

Design

- Lufteinlassgitter aus Guss (spülmaschinengeeignet)
- Entnehm- und trennbare Fettfilter- & Überlaufschutzeinheit, spülmaschinengeeignet
- - mit integrierten Edelstahlfiltern, spülmaschinengeeignet
- - Kondensat- und Überlaufschutzbehälter, ca. 200ml Aufnahmekapazität, spülmaschinengeeignet

Umwelt und Sicherheit:

- Energie-Effizienzklasse: A (auf einer Energie-Effizienzskala von A++ bis E)
- Durchschnittlicher Energieverbrauch: 50.8 kWh kWh/Jahr
- Lüfter-Effizienzklasse: A
- Fettfilter-Effizienzklasse: B
- Geräuschwerte bei Umluftbetrieb:
- - min. Normalstufe 42 dB(A) re 1 pW (31 dB(A) re 20 µPa Schalldruck)
- - max. Normalstufe 74 dB(A) re 1 pW (62 dB(A) re 20 µPa Schalldruck)
- - Boost-/Intensivstufe 75 dB(A) re 1 pW (62 dB(A) re 20 µPa Schalldruck)
- Geräuschwerte bei Abluftbetrieb:
- - min. Normalstufe 42 dB(A) re 1 pW (31 dB(A) re 20 µPa Schalldruck)
- - max. Normalstufe 70 dB(A) re 1 pW (59 dB(A) re 20 µPa Schalldruck)
- - Boost-/Intensivstufe 75 dB(A) re 1 pW (64 dB(A) re 20 µPa Schalldruck)
- Sicherheitsüberlaufbehälter (spülmaschinengeeignet) mit ca. 2.000ml Aufnahmekapazität und Twist-off Verschluss zur einfachen Entnahme

Leistungsdaten Dunstabzug

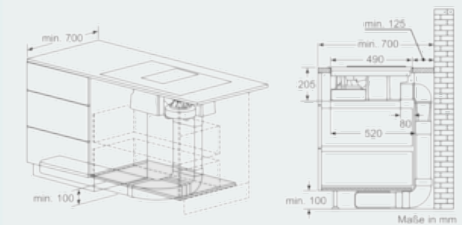
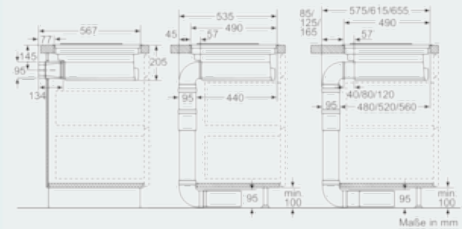
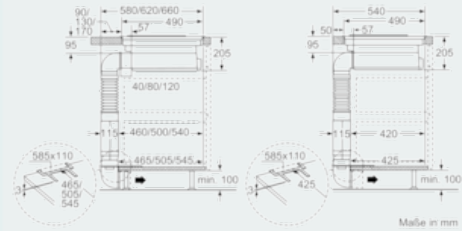
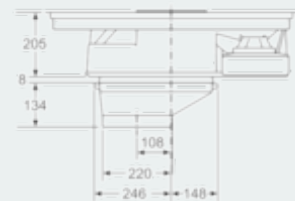
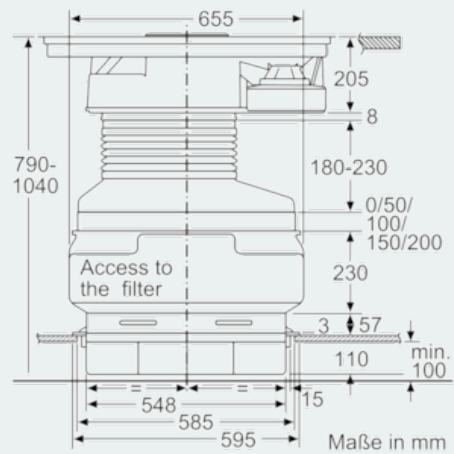
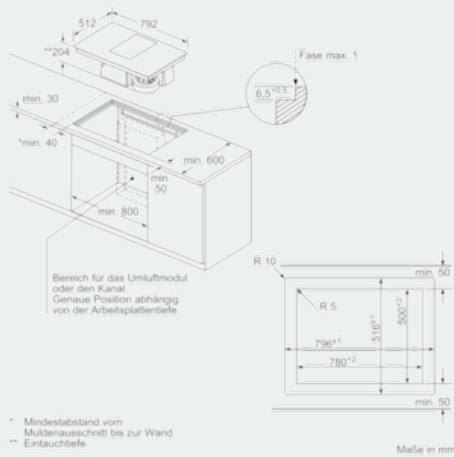
- Luftleistungsdaten nach EN 61591
- Schalleistungspegel nach EN 60704-3
- Schalldruckpegel nach EN 60704-2-13
- Geruchsreduktion bei Umluftbetrieb nach EN 63591

Installationshinweise

- Min. Arbeitsplattenstärke: 30 mm
- Unterschränkbreite: min. 80 cm.
- Arbeitsplattentiefe: min. 60 cm (mit gekürzten Schubladen), ab 70 cm volle Schubladentiefe nutzbar.
- Eintauchtiefe: 20,4 cm
- Anschlussstutzen Abluft: Flachkanal NW 150
- Das Gerät muss von unten frei zugänglich sein.
- Bei Installation einer Luftführung im Abluftbetrieb und einer kamingebundenen Feuerstelle, muss die Stromzuführung mit einer geeigneten Sicherheitsausschaltung versehen werden.

iQ700
EX807LX33E
Kochstelle mit integriertem
Dunstabzug
80 cm Induktions-Kochfeld autark,
Glaskeramik
Deep Black Edition studio line

Maßzeichnungen



iQ700
EX807LX33E
Kochstelle mit integriertem
Dunstabzug
80 cm Induktions-Kochfeld autark,
Glaskeramik
Deep Black Edition studio line

Maßzeichnungen

