

iQ300
KI41RVS30
SmartCool
Einbau-Kühlautomat
Schlepptür-Technik
Einfacher Einbau

A++



Einbau-Kühlschrank für länger knackig frisches Obst und Gemüse dank Fresh Box mit Wellenboden, in der effizienten Klasse A++.

- ✓ Ein A++-Kältegerät kühlt sehr effizient.
- ✓ Die LED-Beleuchtung leuchtet den Innenraum gleichmäßig und brillant aus, ohne zu blenden.
- ✓ Obst und Gemüse bleiben schön knackig – die Fresh Box mit Wellenboden.
- ✓ freshSense, die Sensoren gesteuerte Temperaturregelung verhindert Temperaturschwankungen für garantiert länger frische Lebensmittel.

Ausstattung

Technische Daten

Bauform : Eingebaut
 Dekorrahmen/ -platte : Nicht möglich
 Höhe (mm) : 1221
 Gerätebreite (mm) : 541
 Gerätetiefe (mm) : 545
 Nischenmaße (H x B x T) (mm) : 1225.0 x 560 x 550
 Nettogewicht (kg) : 45,0
 Anschlusswert (W) : 90
 Absicherung (A) : 10
 Türanschlag : rechts wechselbar
 Spannung (V) : 220-240
 Frequenz (Hz) : 50
 Approbationszertifikate : VDE
 Länge Anschlusskabel (cm) : 230
 Anzahl Verdichter : 1
 Anzahl unabhängiger Kühlkreisläufe : 1
 Innenlüfter : Nein
 Scharniere wechselbar : Ja
 Anzahl verstellbarer Ablagen-Kühlteil (Stck) : 5
 Flaschenregale : Nein
 EAN-Nummer : 4242003659069
 Marke : Siemens
 Internationale Bestellbezeichnung : KI41RVS30
 Produktkategorie : Kühlschrank
 Energieeffizienzklasse (2010/30/EC) : A++
 Jährlicher Energieverbrauch (kWh/annum) - neu (2010/30/EC) : 105
 Nettofassungsvermögen Kühlteil (l) - neu (2010/30/EC) : 211
 Nettofassungsvermögen Gefrierfach (l) - neu (2010/30/EC) : 0
 Frostfree System : Nein
 Gefrierleistung (kg/24h) - neu (2010/30/EC) : 0
 Schalleistung (dB(A) re 1 pW) : 37
 Klimaklasse : SN-T
 Art der Installation : Vollintegrierbar

Zubehör

2 x Eierablage



Sonderzubehör

KS10Z020 Flaschenablage

iQ300
KI41RVS30
SmartCool
Einbau-Kühlautomat
Schlepptür-Technik
Einfacher Einbau

Ausstattung

Leistung und Verbrauch

- Energie-Effizienz-Klasse: A++ auf einer Energieeffizienzklassen-Skala von A+++ bis D
- Energieverbrauch: 105 kWh/Jahr
- Nutzinhalt gesamt: 211 l
- Klimaklasse: SN-T
- Geräuschwert: 37 dB(A) re 1 pW

Design

- LED Beleuchtung

Komfort und Sicherheit

- Elektronische Temperaturregelung über LED ablesbar
- freshSense - Konstante Temperatur durch intelligente Sensortechnik
- Abtau-Automatik im Kühlteil
- superKühlen

Kühlteil

- Kühlraum: 211 l Nutzinhalt
- 6 Abstellflächen aus Sicherheitsglas, davon 5 höhenverstellbar
- 4 Türabsteller

Frischhaltesystem

Maße

- Gerätemaße (H x B x T): 122,1 cm x 54,1 cm x 54,5 cm
- Nischenmaße (H x B x T): 122,5 cm x 56,0 cm x 55,0 cm

Technische Informationen

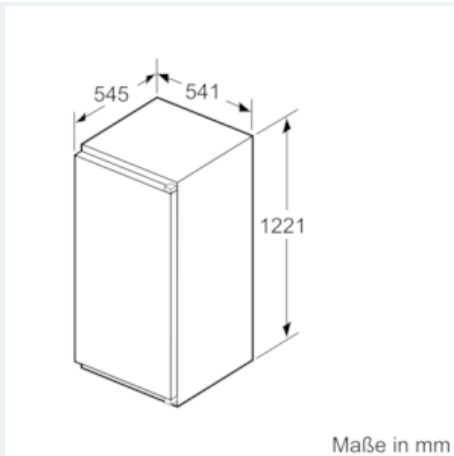
- Türanschlag rechts, wechselbar
- Anschlusswert: 90 W
- 220 - 240 V
- Transportgriffe

Zubehör

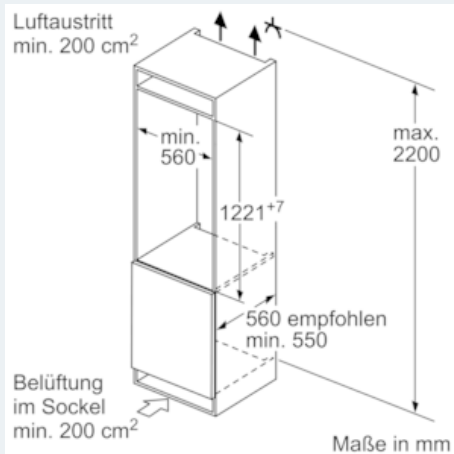
- 2 x Eierablage

iQ300
KI41RVS30
SmartCool
Einbau-Kühlautomat
Schlepptür-Technik
Einfacher Einbau

Maßzeichnungen



Maße in mm



Maße in mm