

## iQ500 SN55M539EU speedMatic Geschirrspüler 60 cm Integrierbar - Edelstahl



A++



speedMatic-Geschirrspüler mit varioSpeed für eine um bis zu 50% verkürzte Spülzeit und erhöhte Energieersparnis dank A++.

- ✓ varioSpeed für eine um bis zu 50% verkürzte Spülzeit in fast allen Programmen.
- ✓ Energieeffizienzklasse A++: spült sehr effizient.
- ✓ Mehr Freiraum beim Beladen dank varioFlex-Korb mit umklappbaren Etagern und Stacheln.
- ✓ aquaStop® für eine lebenslange Garantie gegen Wasserschäden.
- ✓ Empfindliche Gläser werden besonders schonend gespült dank modernem glasSchonsystem.

### Ausstattung

#### Technische Daten

Wasserverbrauch (l) : 10,0  
 Bauform : Eingebaut  
 Höhe der Arbeitsplatte (mm) : 815  
 Nischenmaße (H x B x T) (mm) : 815-875 x 600 x 550  
 Tiefe Produkt bei geöffneter Tür (90°) (mm) : 1150  
 Höhenverstellbare Füße : Ja - nur vorne  
 Höhenverstellung Füße maximal (mm) : 60  
 Verstellbarer Sockel : Horizontal und Vertikal  
 Nettogewicht (kg) : 41,9  
 Bruttogewicht (kg) : 44,0  
 Anschlusswert (W) : 2400  
 Absicherung (A) : 10  
 Spannung (V) : 220-240  
 Frequenz (Hz) : 50; 60  
 Länge Anschlusskabel (cm) : 175  
 Steckerart : Schuko-/Gardy.m.Erdung  
 Länge Zulaufschlauch (cm) : 165  
 Länge Ablaufschlauch (cm) : 190  
 EAN-Nummer : 4242003543603  
 Anzahl Maßgedecke : 13  
 Energieeffizienzklasse (2010/30/EC) : A++  
 Jährlicher Energieverbrauch (kWh/annum) - neu (2010/30/EC) : 262  
 Energieverbrauch (kWh) : 0,92  
 Leistungsaufnahme im unausgeschalteten Zustand (W) (2010/30/EC) : 0,10  
 Energieverbrauch im ausgeschalteten Modus (W) - neu (2010/30/EC) : 0,10  
 Jährlicher Wasserverbrauch (l/annum) - neu (2010/30/EC) : 2800  
 Trocknungsklasse : A  
 Vergleichsprogramm : Eco  
 Programmdauer Vergleichsprogramm (min) : 210  
 Schalleistung (dB(A) re 1 pW) : 44  
 Art der Installation : Integrierbar

### Sonderzubehör

SZ73640	Korbeinsatz f.Langstielgläser
SZ73300	Weinglas-Korb
SZ73125	Sockelverkleidung + Tür Niro
SZ73115	Dekor-Umrüstsatz, Edelstahl
SZ73035	Verblendungssatz Hocheinbau 81,5cm Höhe
SZ73010	Klappscharnier für hohe Korpusmaße
SZ73005	Verblendungs-u.Befestigungssatz 81,5 cm
SZ73001	Silberglanzkassette
SZ72010	Schlauchverlängerung Zu- und Ablauf



**iQ500**  
**SN55M539EU**  
**speedMatic Geschirrspüler 60 cm**  
**Integrierbar - Edelstahl**

**Ausstattung****Leistung und Verbrauch**

- Fassungsvermögen: 13 Maßgedecke
- Energieeffizienzklasse: A++ (auf einer Energieeffizienzklassen-Skala von A+++ bis D)
- Energieverbrauch 262 kWh/Jahr auf der Grundlage von 280 Standardreinigungszyklen bei Kaltwasserbefüllung und dem Verbrauch der Betriebsarten mit geringer Leistungsaufnahme. Der tatsächliche Energieverbrauch hängt von der Art der Nutzung des Geräts ab
- Energieverbrauch im Programm Eco 50 °C: 0,92 kWh
- Leistungsaufnahme ausgeschaltet / nicht ausgeschaltet: 0,1 W / 0,1 W
- Wasserverbrauch 2800 Liter/Jahr, auf der Grundlage von 280 Standardreinigungszyklen. Der tatsächliche Wasserverbrauch hängt von der Art der Nutzung des Geräts ab
- Wasserverbrauch im Programm Eco 50 °C: 10,0 l
- Trocknungseffizienzklasse: A auf einer Skala von G (geringste Effizienz) bis A (höchste Effizienz)
- Die Angaben im Datenblatt beziehen sich auf das Programm Eco 50 °C. Dieses Programm ist zur Reinigung normal verschmutzten Geschirrs geeignet und in Bezug auf den kombinierten Energie- und Wasserverbrauch am effizientesten
- Programmdauer im Programm Eco 50 °C: 210 min
- Dauer des nicht ausgeschalteten Zustands: 0 min
- Geräusch: 44 dB(A) re 1 pW
- Integrierbar
- Energieverbrauch bei Warmwasseranschluss im Programm Eco 50 °C: 0,70 kWh
- Wasserverbrauch im Programm Auto 45-65°C: ab 8 l, je nach Verschmutzung

**Programme und Sonderfunktionen**

- 5 Programme: Intensiv 70 °C, Auto 45-65 °C, Eco 50 °C, Intensive Smart 45 °C, Schnell 45 °C
- 3 Sonderfunktionen: Intensiv Zone, varioSpeed, Halbe Beladung

**Spül- / Trocknungstechnologie**

- Aqua-Sensor, Beladungs-Sensor

**Sicherheit**

- aquaStop mit lebenslanger Garantie
- Türverriegelung
- Tastensperre

**Komfort**

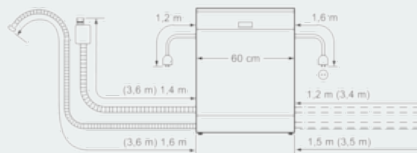
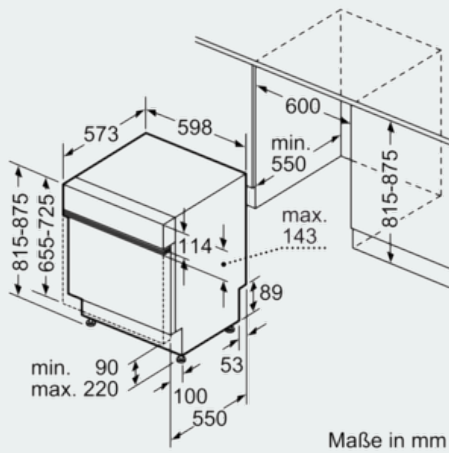
- varioFlex-Körbe
- Korbfarbe: silber mit Griffauszug
- Höhenverstellbarer Oberkorb mit rackMatic (3-stufig)
- Umklappbare Klappstachelreihen im Oberkorb (2x)
- Umklappbare Klappstachelreihen im Unterkorb (2x)
- dosierAssistent
- Startzeitvorwahl: 1-24 Stunden
- Elektronische Restzeit-Anzeige in Minuten
- Tür mit Servo-Schloss

**Technische Informationen und Zubehör**

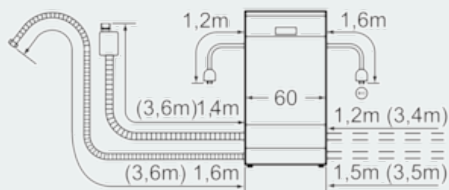
- Farbe Anzeige-Elemente: rot
- Inkl. Dampfschutz-Blech

**iQ500**  
**SN55M539EU**  
**speedMatic Geschirrspüler 60 cm**  
**Integrierbar - Edelstahl**

Maßzeichnungen



( ) Werte mit Verlängerungssatz



Anschlussmaße  
 für alle Geschirrspüler 60 cm  
 ( ) Werte mit Verlängerungssatz SZ72010