

**iQ700**  
**WM14W790**  
**sensoFresh**  
**Waschmaschine**

**extraKLASSE**



**A+++**



iSensoric Premium-Waschmaschine in elegantem Design mit sensoFresh.

- ✓ sensoFresh Programm: Effektive Geruchsbeseitigung in kürzester Zeit auch für empfindliche und nicht waschbare Textilien.
- ✓ Mit der Option speedPerfect bis zu 65% schneller zum perfekten Waschergebnis.
- ✓ Intelligenter, langlebiger und leiser iQdrive-Motor für besonders wirkungsvolle und effiziente Wäschepflege.
- ✓ Outdoor/Imprägnier-Programm für eine schonende Wäschepflege von hochwertigen und atmungsaktiven Funktionstextilien.
- ✓ Display mit Verbrauchsanzeige des Wasser- und Energiebedarfs bereits vor Programmstart.

**Ausstattung**

**Technische Daten**

Bauform : Standgerät  
 Höhe der Arbeitsplatte (mm) : 850  
 Abmessungen des Gerätes : 848 x 598 x 590  
 Nettogewicht (kg) : 74,0  
 Anschlusswert (W) : 2300  
 Absicherung (A) : 10  
 Spannung (V) : 220-240  
 Frequenz (Hz) : 50  
 Approbationszertifikate : CE, VDE  
 Länge Anschlusskabel (cm) : 160  
 Waschwirkungsklasse : A  
 Türanschlag : Links  
 Rollen : Nein  
 EAN-Nummer : 4242003731987  
 Nennkapazität in kg Baumwolle für das Standard-Baumwollprogramm bei vollständiger Befüllung - neu (2010/30/EC) : 9,0  
 Energieeffizienzklasse (2010/30/EC) : A+++  
 Jährlicher Energieverbrauch (kWh/annum) - neu (2010/30/EC) : 152  
 Energieverbrauch im ausgeschalteten Modus (W) - neu (2010/30/EC) : 0,12  
 Leistungsaufnahme im unausgeschalteten Zustand - neu (2010/30/EC) (W) : 0,43  
 Jährlicher Wasserverbrauch (l/annum) - neu (2010/30/EC) : 11220  
 Schleuderwirkungsklasse : B  
 Maximale Schleuderdrehzahl (rpm) - neu (2010/30/EC) : 1361  
 Durchschn. Waschzeit Baumwolle 40°C (Teilbeladung) min - neu (2010/30/EC) : 285  
 Durchschn. Waschzeit Baumwolle 60°C (volle Beladung) min - neu (2010/30/EC) : 285  
 Durchschn. Waschzeit Baumwolle 60°C (Teilbeladung) min - neu (2010/30/EC) : 285  
 Dauer des unausgeschalteten Zustands (min) (2010/30/EC) : 20  
 Schallleistung Waschen dB(A) re 1 pW : 47  
 Schallleistung Schleudern dB(A) re 1 pW : 71  
 Art der Installation : Standgerät

**Sonderzubehör**

- WZ20490 Podest mit Auszug
- WZ10130 Zulauf-Verlängerung
- WX975600 Bodenbefestigung



**iQ700**  
**WM14W790**  
**sensioFresh**  
**Waschmaschine**

## extraKLASSE

### Ausstattung

- Made in Germany
- sensioFresh System, iSensonic

#### Leistung und Verbrauch

- Nennkapazität: 9 kg
- Energieeffizienzklasse: A+++ auf einer Energieeffizienzklasse-Skala von A+++ bis D
- Energieverbrauch von 152 kWh/Jahr auf der Grundlage von 220 Standard-Waschzyklen für 60°C- und 40°C- Baumwollprogramme bei vollständiger Befüllung und Teilbefüllung sowie dem Verbrauch der Betriebsarten mit geringer Leistungsaufnahme. Der tatsächliche Energieverbrauch hängt von der Art der Nutzung des Geräts ab.
- 30% sparsamer (152kWh /Jahr) als der Grenzwert (217 kWh/Jahr) der Energieeffizienzklasse A+++ in der Kategorie 9 kg nach der EU-Verordnung 1061/2010
- Energieverbrauch des Standardprogramms Baumwolle 60°C 0.92 kWh bei vollständiger Befüllung und 0.6 kWh bei Teilbefüllung sowie 0.42 kWh im Standardprogramm Baumwolle 40°C bei Teilbefüllung
- gewichtete Leistungsaufnahme im Aus-Zustand / unausgeschaltetem Zustand: 0.12 W / 0.43 W
- Wasserverbrauch von 11220 Liter/Jahr auf der Grundlage von 220 Standard-Waschzyklen für 60°C- und 40°C-Baumwollprogramme bei vollständiger Befüllung und Teilbefüllung. Der tatsächliche Wasserverbrauch hängt von der Art der Nutzung des Geräts ab.
- Schleudereffizienzklasse: B
- max. Schleuderdrehzahl: 1400 U/min  
Restfeuchte: 53 %
- Die Standard-Waschprogramme, auf die sich die Informationen auf dem Etikett und im Datenblatt beziehen, sind Baumwolle 60° Eco und Baumwolle Eco 40°. Diese Programme eignen sich zur Reinigung normal verschmutzter Baumwollwäsche und sind in Bezug auf den kombinierten Energie- und Wasserverbrauch am effizientesten. Die tatsächliche Temperatur kann bei dieser Kombination von der angegebenen Programmtemperatur abweichen, Waschzeiten werden zugunsten eines niedrigeren Energieverbrauchs verlängert. Dabei ist immer eine Waschwirkung A sichergestellt.
- Programmdauer des Standardprogramms Baumwolle 60 °C 285 min bei vollständiger Befüllung und 285 min bei Teilbefüllung sowie im Standardprogramm Baumwolle 40 °C 285 min bei Teilbefüllung
- Dauer des unausgeschalteten Zustands: 20 min
- Geräuschwert Waschen im Standardprogramm Baumwolle 60°C bei vollständiger Befüllung in dB (A) re 1 pW: 47
- Geräuschwert Schleudern im Standardprogramm Baumwolle 60°C bei vollständiger Befüllung in dB (A) re 1 pW: 71

#### Programme

- Spezialprogramme: Jeans/Dunkle Wäsche, Outdoor/Imprägnieren, Hemden/Business, Super 15, Schnell/Mix, Hygiene Mix  
Waschprogramm mit sensioFresh, Trommel reinigen mit

sensioFresh, sensioFresh Programm, Spülen/Schleudern/Abpumpen, Wolle-Handwäsche, Fein/Seide

#### Optionen

- sensioFresh Programm: Effektive Geruchs-beseitigung in kürzester Zeit auch für empfindliche und nicht waschbare Textilien
- varioPerfect: zeit- oder energieoptimierte Programme mit perfektem Waschergebnis
- touchControl-Tasten: Vorwäsche, Knitterschutz, Drehzahlwahl, Endezeit-Vorwahl, Wasser plus, Temperatur, speedPerfect/ varioSpeed, ecoPerfect, Start / Pause mit Nachlegefunktion, sensioFresh und 24 h Endezeit-Vorwahl

#### Komfort und Sicherheit

- Nachlegefunktion: Unterbrechen Sie den bereits gestarteten Waschvorgang, um weitere Wäschestücke in die Trommel zu legen.
- Trommelinnenbeleuchtung: LED
- softTrommel: besonders schonende und wirkungsvolle Wäschepflege
- Trommelreinigung mit Erinnerungsfunktion
- 32 cm-Bullauge, Alu-Look, weiß mit 171° Türöffnungswinkel
- Komfortverschluss
- iQdrive: energiesparenste und leiseste Motorentechnologie
- anti-vibration Design: mehr Stabilität und Laufruhe
- Geräuschdämmung
- Durchflusssensor für optimalen Wasserverbrauch
- waterPerfect Plus: ressourcenschonendes Wassermanagement
- aquaStop mit lebenslanger Garantie gegen Wasserschäden
- Verbrauchsanzeige des Wasser- und Energiebedarfs vor Programmstart
- Programmwähler mit integriertem Ein-/Ausschalter
- Großes, übersichtliches LED-Display für Programmablauf, Temperaturwahl, max. Schleuderdrehzahl, Restzeitanzeige und 24 h Endezeitvorwahl, sensioFresh Intensität und Verbrauchsanzeige
- Schaumerkennung
- Unwuchtkontrolle
- Kindersicherung
- Summer
- Stufenlose Mengenautomatik
- Leichtreinigungsschubblade
- Einsatz für Flüssigwaschmittel

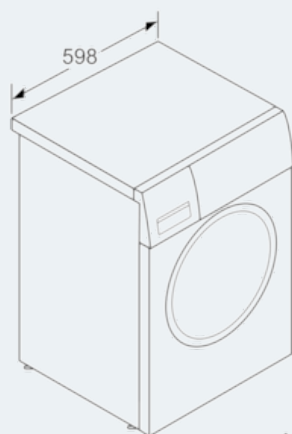
#### Technische Informationen

- Gerätemaße (H x B x T): 84,8 cm x 59,8 cm x 59,0 cm
- unterschiebbar ab 85 cm Nischenhöhe

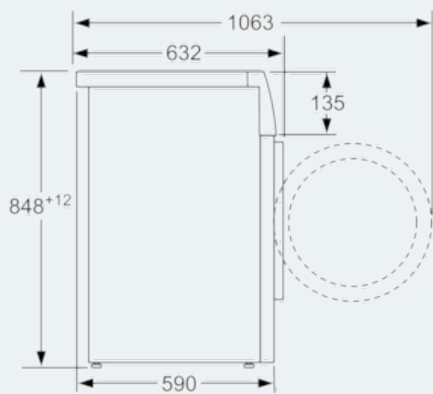
iQ700  
WM14W790  
sensoFresh  
Waschmaschine

## extraKLASSE

Maßzeichnungen



Maße in mm



Maße in mm