

**iQ700**  
**WT47W584**  
**Wärmepumpentrockner**  
**extraKlasse**



**A+++**

iSensoric Premium-Wärmepumpentrockner mit bester Energieeffizienzklasse A+++ und Kondensator-Selbstreinigung. Trocknet Ihre Wäsche deutlich schneller als bisher.

- ✓ Energie-Effizienzklasse A+++ . Extrem niedriger Energieverbrauch.
- ✓ Trocknet Ihre Wäsche deutlich schneller als bisher.
- ✓ Nie wieder Kondensator reinigen und dauerhaft niedriger Energieverbrauch dank Selbstreinigungs-Automatik.
- ✓ Sensorgesteuerte autoDry-Technologie verhindert Einlaufen der Wäsche beim Trocknen.
- ✓ LED-Display und Programmwähler für mehr Übersicht und intuitive Programmsteuerung.

**Ausstattung**

**Technische Daten**

Bauform : Standgerät  
 Arbeitsplatte abnehmbar : Nein  
 Türanschlag : Rechts  
 Länge Anschlusskabel (cm) : 145,0  
 Höhe der Arbeitsplatte (mm) : 842  
 Abmessungen des Gerätes (mm) : 842 x 598 x 599  
 Nettogewicht (kg) : 55,2  
 Fluorierte Treibhausgase : Nein  
 Kältemittelart : R290  
 Hermetisch geschlossene Einrichtung : Ja  
 Menge des Kältemittels (kg) : 0,149  
 EAN-Nummer : 4242003792216  
 Anschlusswert (W) : 1000  
 Absicherung (A) : 10  
 Spannung (V) : 220-240  
 Frequenz (Hz) : 50  
 Approbationszertifikate : CE, VDE  
 Nennkapazität in kg Baumwolle für das Standard-Baumwollprogramm bei vollständiger Befüllung - neu (2010/30/EC) : 8,0  
 Standard-Baumwollprogramm : Baumwolle schranktrocken  
 Energieeffizienzklasse (2010/30/EC) : A+++  
 Energieverbrauch des Standard-Baumwollprogramms bei vollständiger Befüllung für elektrisch beheizte Haushaltswäschetrockner - neu (2010/30/EC) : 1,46  
 Programmdauer des Standard-Baumwollprogramms bei vollständiger Befüllung (min) : 148  
 Energieverbrauch des Standard-Baumwollprogramms bei Teilbefüllung für elektrisch beheizte Haushaltswäschetrockner - neu (2010/30/EC) (kWh) : 0,82  
 Programmdauer des Standard-Baumwollprogramms bei Teilbefüllung (min) : 94  
 Gewichteter jährlicher Energieverbrauch für elektrisch beheizte Haushaltswäschetrockner - neu (2010/30/EC) (kWh) : 176,0  
 Gewichtete Programmdauer des Standard-Baumwollprogramms bei vollständiger Befüllung und Teilbefüllung (min) : 117  
 Durchschnittliche Kondensationseffizienz des Standard-Baumwollprogramms bei vollständiger Befüllung (%) : 87  
 Durchschnittliche Kondensationseffizienz des Standard-Baumwollprogramms bei Teilbefüllung (%) : 89  
 Gewichtete Kondensationseffizienz für das Standard-Baumwollprogramm bei vollständiger Befüllung und Teilbefüllung (%) : 88



**Stiftung Warentest**  
**GUT (1,8)**  
 Baugleich mit Wäschetrockner WT47W5W0  
 Im Test: 11 Kondensationswäschetrockner mit Wärmepumpe  
 Ausgabe 09/2016  
 www.test.de

16GE96

**Sonderzubehör**

- WZ20600 Wollekorb
- WZ20500 Podest mit Auszug
- WZ20400 Verbindungssatz mit Auszug
- WZ11410 Verbindungssatz



4 242003 792216

iQ700

WT47W584

Wärmepumpentrockner

extraKlasse

## Ausstattung

**Leistung und Verbrauch**

- Nennkapazität für das Standard-Baumwollprogramm bei vollständiger Befüllung: 8 kg Baumwollwäsche
- Trocknerart: Kondensation mit Wärmepumpentechnologie
- Energieeffizienzklasse: A+++ auf einer Energieeffizienzklasse-Skala von A+++ bis D
- Energieverbrauch von 176.0 kWh/Jahr auf der Grundlage von 160 Trocknungszyklen für das Standard-Baumwollprogramm bei vollständiger Befüllung und Teilbefüllung sowie des Verbrauchs der Betriebsarten mit geringer Leistungsaufnahme. Der tatsächliche Energieverbrauch je Zyklus hängt von der Art der Nutzung des Geräts ab
- Energieverbrauch des Standard-Baumwollprogramms bei vollständiger Befüllung 1.46 kWh und Energieverbrauch des Standard-Baumwollprogramms bei Teilbefüllung 0.82 kWh
- Leistungsaufnahme im Aus-Zustand 0.1 W und im nichtausgeschalteten Zustand 0.1 W
- Dauer des unausgeschalteten Zustands: 30 min
- Das Programm Baumwolle schranktrocken ist das Standard-Trockenprogramm, auf die sich die Informationen auf dem Etikett und im Datenblatt beziehen. Dieses Programm ist zum Trocknen normaler nasser Baumwolltextilien geeignet und in Bezug auf den Energieverbrauch für Baumwolle am effizientesten.
- Gewichtete Programmdauer des Standard-Baumwollprogramms bei vollständiger Befüllung und Teilbefüllung: 117 min.
- Programmdauer des Standard-Baumwollprogramms bei vollständiger Befüllung 148 min und Programmdauer des Standard-Baumwollprogramms bei Teilbefüllung 94 min.
- Kondensationseffizienzklasse B auf einer Skala von G (geringste Effizienz) bis A (höchste Effizienz).
- durchschnittliche Kondensationseffizienz des Standard-Baumwollprogramms bei vollständiger Befüllung 87 % und durchschnittliche Kondensationseffizienz des Standard-Baumwollprogramms bei Teilbefüllung 89 %.
- Gewichtete Kondensationseffizienz des Standard-Baumwollprogramms 88 %.
- Schalleistungspegel: 62 dB (A) re 1 pW

**Programme**

- Spezialprogramme: Wolle finish, Mix, Outdoor, Handtücher, Steppdecken, Kopfkissen, Zeitprogramm warm, Zeitprogramm kalt, Baumwolle, Pflegeleicht, Hygiene, Dessous, Super 40, Blusen/Hemden

**Optionen**

- Knitterschutz 120 min am Programmende
- touchControl-Tasten: Schontrocknen, Signal, Fertig in, Start/Pause, Trockenziele, Power Button, Trocknungsgradfeinjustage, Kindersicherung 3 Sek., Knitterschutz 60 Min., Knitterschutz 120 Min., 24 h Fertig in

**Komfort und Sicherheit**

- selbstreinigender Kondensator
- 
- 
- AutoDry: feuchtesteuerte Trocknungsprogramme
- Programmwähler mit integriertem Ein-/Ausshalter

- Großes, übersichtliches LED-Display für Restzeitanzeige und 24 h Endezeitvorwahl, Programmstatus, Zusatzfunktionen.
- softDry-Trommelsystem: große Edelstahltrommel, Mitnehmer im Softdesign

- 
- 

- anti-vibration Design: mehr Stabilität und Laufruhe
- Trommelinnenbeleuchtung: LED
- Kindersicherung
- Signal am Programmende
- Glastür Alu-Look, weiß
- Komfortverschluss
- Seitlich öffnende Drehtür, Anschlag rechts
- 
- 

**Technische Informationen**

- Gerätemaße (H x B x T): 84,2 cm x 59,8 cm x 59,9 cm
- unterschiebbar ab 85 cm Nischenhöhe
- Wärmepumpentechnologie mit umweltfreundlichem Kältemittel R290

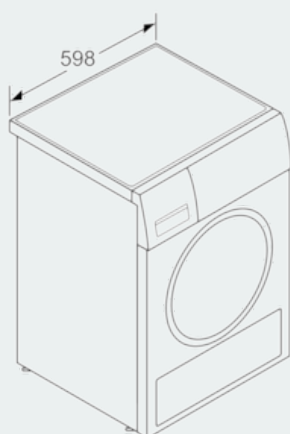
iQ700

WT47W584

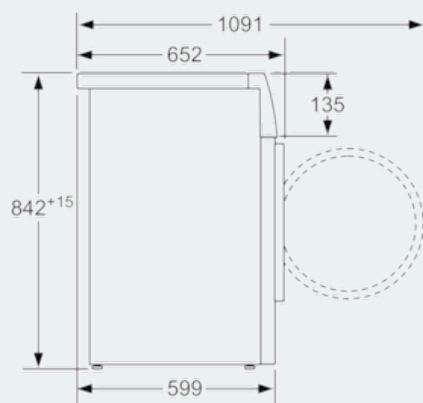
Wärmepumpentrockner

extraKlasse

## Maßzeichnungen



Maße in mm



Maße in mm