



3BF845XP

Módulo de integración

Acero inoxidable ancho 52 cm



### **3BF845XP**

- Control electrónico
- Iluminación halógena de alta eficiencia
- 3 potencias de extracción y 1 potencia intensiva
- Posición intensiva con retracción automática
- Potencia máxima de extracción según UNE/EN 61591: 690 m<sup>3</sup>/h
- Potencia de extracción en nivel 3: 630 m<sup>3</sup>/h
- Potencia sonora en nivel 3: 65 dB (A)
- Filtros de acero inoxidable. Fácil limpieza
- Válvula antirretorno incluida
- Compatible con el set de recirculación LZ55750

### **Accesorios opcionales**

LZ46830 CleanAir Juego de arranque

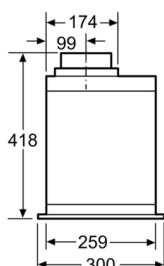
LZ55750 Kit recirculación

4242006248420

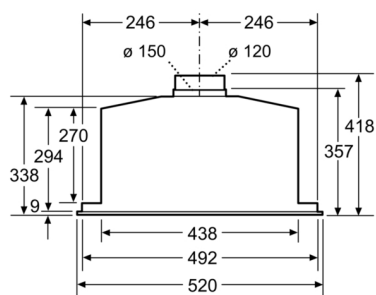
# 3BF845XP

## Módulo de integración

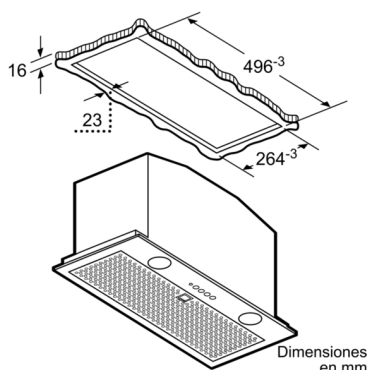
### Acero inoxidable ancho 52 cm



Dimensiones en mm



Dimensiones en mm



Dimensiones en mm

#### Características

Tipología: Traditional  
 Certificaciones de homologación: CE, VDE  
 Longitud del cable de alimentación eléctrica (cm): 150  
 Medidas del nicho de encastre: 418mm x 496mm x 264mm  
 Dist mín resp zonas cocc eléct: 500  
 Dist mín resp zonas cocc gas: 650  
 Peso neto (kg): 7,0  
 Tipo de control: Electrónica  
 Máxima extracción de aire (m<sup>3</sup>/h): 630  
 Máxima extracción de aire en recirculación en nivel intensivo (m<sup>3</sup>/h): 330  
 Máxima extracción de aire en recirculación (m<sup>3</sup>/h): 310  
 Máxima extracción de aire en nivel intensivo (m<sup>3</sup>/h): 690  
 Numero de lámparas: 2  
 Nivel de contaminación acústica (dB(A) re 1 pW): 65  
 Diámetro de la salida de aire: 120 / 150  
 Material del filtro antigrasa: Acero inoxidable lavable  
 Código EAN: 4242006248420

#### Características de consumo y conexión

Potencia de conexión (W): 290  
 Intensidad corriente eléctrica (A): 3  
 Tensión (V): 220-240  
 Frecuencia (Hz): 50  
 Tipo de clavija: Schuko con conexión a tierra  
 Tipo de instalación: Integrable

2017-11-19