

3CW5178B0

Horno compacto multifunción con microondas

Cristal blanco



3CW5178B0

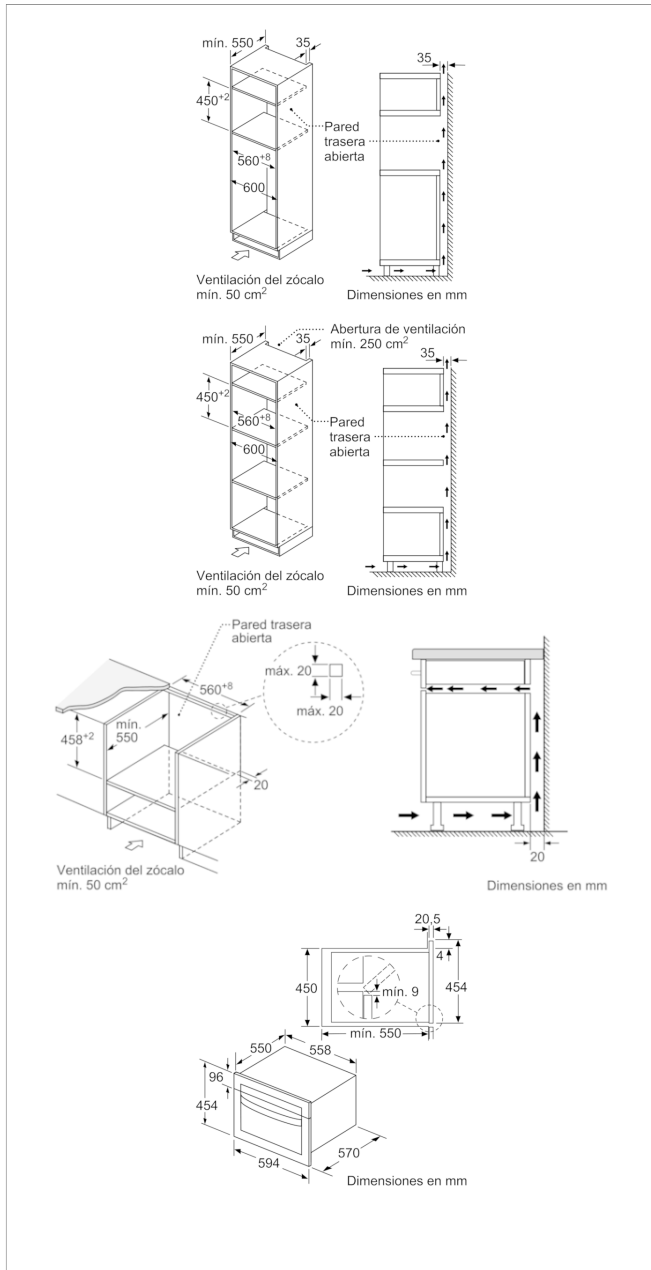
- Diseño Serie Cristal
- Puerta abatible
- Horno multifunción con microondas
- Nuevo Control Deslizante totalmente integrado en el cristal: diseño profesional y fácil limpieza
- Función Auto Chef con 15 recetas
- Asistente de limpieza Aqualisis
- Funcionamiento combinado multifunción + microondas
- Multifunción 5 funciones: aire caliente, turbo grill, microondas, grill total, horno de leña
- Programación electrónica de paro de cocción
- Precalentamiento rápido
- 5 niveles de potencia de microondas
- Potencia máxima de microondas: 900 W
- Grill simultáneo de 1.750 W
- Plato giratorio de 36 cm de diámetro
- Interior de acero inoxidable
- Accesorios: parrilla circular alta, parrilla circular baja

Accesorios incluidos

4242006273224

3CW5178B0

Horno compacto multifunción con microondas Cristal blanco



Características

Tipo de horno microondas: Horno combinado microondas

Tipo de control: Electrónica

Color del frontal: Blanco

Dimensiones aparato (alto, ancho, fondo (sin incluir la puerta)) (mm): 454 x 594 x 570

Dimensiones cavidad (alto, ancho, fondo): 250 x 420 x 420

Longitud del cable de alimentación eléctrica (cm): 180

Peso neto (kg): 36,008

Peso bruto (kg): 40,0

Código EAN: 4242006273224

Características de consumo y conexión

Potencia máxima de las microondas: 900

Potencia de la función sprint:

Potencia de conexión (W): 3350

Intensidad corriente eléctrica (A): 16

Tensión (V): 220-230

Frecuencia (Hz): 50

Tipo de clavija: Schuko con conexión a tierra

2019-02-18