


Serie | 4
DHL555B
Groupe filtrant 53 cm

D
Le groupe filtrant : de la marge de manœuvre pour un montage au mur ou en îlot.

- **Débit d'air en évacuation** : 650 m³/h pour vous assurer une qualité d'air optimale dans votre cuisine.
- **Lampes halogènes** : un éclairage économique et optimal de votre table de cuisson.
- **Position vitesse intensive** : élimine efficacement et rapidement les odeurs.

Données techniques

Typologie :	Traditionnel
Certificats de conformité :	CE, Normes australiennes, VDE
Longueur du cordon électrique (cm) :	130
Niche d'encastrement (mm) :	255mm x 500mm x 350mm
Ecart min. par rapp. foyer él. :	650
Ecart min. par rapp. foyer gaz :	650
Poids net (kg) :	7,4
Type de commandes :	Mécanique
Débit maximum d'aspiration d'air en évacuation :	420
Débit de l'aspiration en Recyclage d'air position turbo :	430
Débit maximum d'aspiration en recyclage d'air :	320
Débit Aspiration d'air en évacuation position turbo :	650
Nombre de lampes :	2
Niveau sonore (dB(A) re 1 pW) :	59
Diamètre du réducteur d'évacuation d'air :	120 / 150
Matériau du filtre à graisses :	Washable aluminium
Code EAN :	4242002258508
Puissance de raccordement (W) :	240
Intensité (A) :	10
Tension (V) :	220-240
Fréquence (Hz) :	50
Type de prise :	Fiche cont.terre/Gard.fil ter.
Type de montage :	Encastrable

Accessoires en option

DHZ7305 : FILTRE A CHARBON ACTIF



4 242002 258508



Serie | 4 Hottes

DHL555B

Groupe filtrant 53 cm

Le groupe filtrant : de la marge de manœuvre pour un montage au mur ou en îlot.

Puissance :

- En mode évacuation, recyclage
- 2 moteurs
- Curseur, 4 vitesses d'aspiration dont 1 intensive
- Niveau sonore (min/max) en fonctionnement normal : 41/59 dB
- Débit d'air en évacuation selon la norme DIN/EN 61591
fonctionnement normal : 420 m³/h
position intensive : 650 m³/h

Confort/Sécurité :

- Eclairage LED : 2 x Eclairage halogèneW
- 2 filtre à graisse métallique lavable au lave-vaisselle

Données techniques :

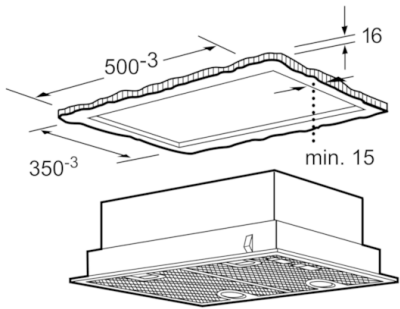
- Classe d'efficacité énergétique D* sur une échelle allant de A+ + à E
- Consommation énergétique moyenne : 111.4 kWh/an*
- Classe d'efficacité ventilateur : D*
- Classe d'efficacité éclairage : F*
- Classe d'efficacité filtre à graisse : B*
- Câble de raccordement : 1,3 m
- Puissance de raccordement 240 W

*Conformément au règlement délégué européen No 65/2014

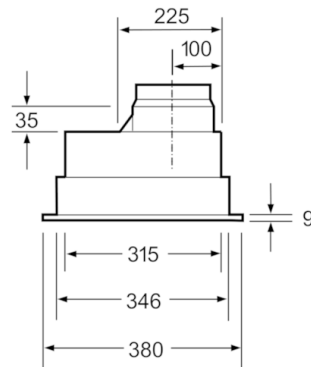


Serie | 4 Hottes

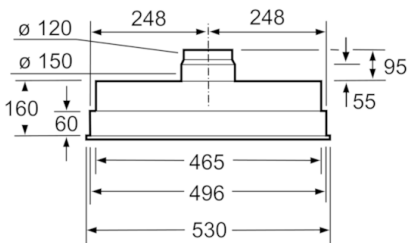
DHL555B
Groupe filtrant 53 cm



Mesures en mm



Mesures en mm



Mesures en mm