

N 90
199L59N0 - HOTTE INOX
HOTTE DE PLAN DE TRAVAIL 90 CM



COOKING PASSION SINCE 1877



C



Équipement

Données techniques

Typologie : Traditionnel
Certificats de conformité : CE, VDE
Longueur du cordon électrique (cm) : 150
Niche d'encastrement (mm) : 652mm x 812mm x 113mm
Hauteur du produit, sans cheminée : 651
Poids net (kg) : 35,0
Type de commandes : Electronique
Nombre de vitesses : 3 puissances + 2 intensif
Débit maximum d'aspiration d'air en évacuation : 450
Débit de l'aspiration en Recyclage d'air position turbo : 680
Débit maximum d'aspiration en recyclage d'air : 440
Débit Aspiration d'air en évacuation position turbo : 710
Nombre de lampes : 1
Niveau sonore (dB(A) re 1 pW) : 61
Diamètre du réducteur d'évacuation d'air : 150
Matériau du filtre à graisses : Washable aluminium
Code EAN : 4242004169277
Puissance de raccordement (W) : 285
Intensité (A) : 10
Tension (V) : 230
Fréquence (Hz) : 50
Type de prise : Fiche cont.terre/Gard.fil ter.
Type de montage : Encastrable



4 242004 169277

Accessoires en option

Z5159X1 FILTRE A CHARBON ACTIF

N 90
199L59N0 - HOTTE INOX
HOTTE DE PLAN DE TRAVAIL 90 CM

Équipement

Design :

-
- Aspiration périmétrale

Puissance :

- Fonctionnement en mode évacuation ou recyclage
- 1 moteur
- Commande touchControl, 5 vitesses dont 2 intensives
- Niveau sonore (min/max) en fonctionnement normal : 46/61 dB, Intensif : 70 dB
- Niveau sonore selon les normes EN 60704-3 et EN 60704-2-13 en évacuation :
Max. utilisation normale : 61 dB(A) re 1 pW (47 dB(A) re 20 µPa en pression acoustique)
Intensif : 70 dB(A) re 1 pW (56 dB(A) re 20 µPa en pression acoustique)
- Débit d'air en évacuation selon la norme DIN/EN 61591
fonctionnement normal : 450 m³/h
position intensive : 710 m³/h

Confort/Sécurité :

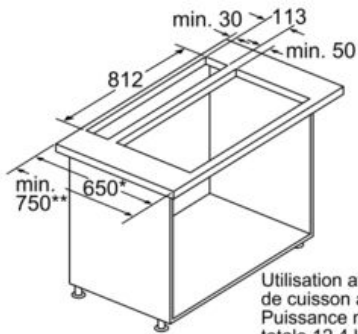
- Fonction arrêt différé de 15 minutes après la cuisson
- Position intensive avec retour automatique après 5 ou 10 minutes, au choix
- Fonction ventilation par intermittence pour purifier l'air
- Affichage digital
- Eclairage Softlight®
- Eclairage LED 1 x 3 W
- Classe d'efficacité filtre à graisse : D*
- Classe d'efficacité énergétique : C*
- Consommation énergétique moyenne : 110.1 kWh/an*
- Classe d'efficacité ventilateur : C*
- Classe d'efficacité éclairage : A*
- 2 filtres à graisse métalliques lavables au lave-vaisselle
- Témoin électronique de saturation des filtres métalliques et à charbon actif

Données techniques :

- Câble de raccordement 1,5 m
- Puissance de raccordement 285 W

N 90
 199L59N0 - HOTTE INOX
 HOTTE DE PLAN DE TRAVAIL 90 CM

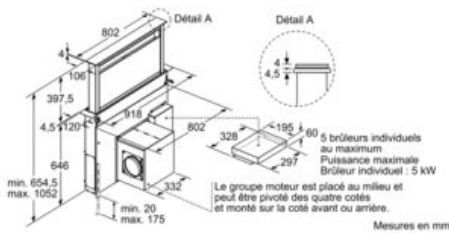
Cotes



Utilisation avec table de cuisson à gaz :
 Puissance maximale totale 12,4 kW.

- * 650 mm de profondeur uniquement en combinaison avec des tables de cuisson étroites.
- ** min. 750 mm pour des tables de cuisson avec 500 mm de profondeur de découpe.

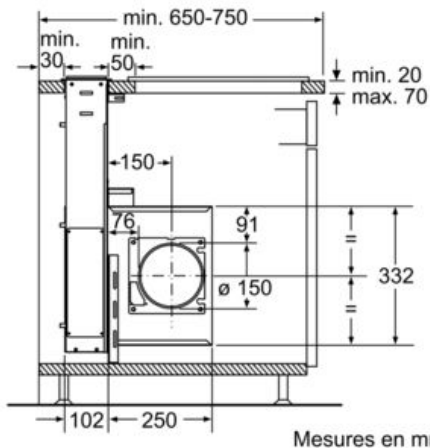
Mesures en mm



5 brûleurs individuels au maximum
 Puissance maximale Brûleur individuel : 5 kW

Le groupe moteur est placé au milieu et peut être pivoté des quatre cotés et monté sur la coté avant ou arrière.

Mesures en mm



Mesures en mm