

**ΦΙΛΤΡΟ ΕΝΕΡΓΟΥ ΑΝΘΡΑΚΑ CLEANAIR  
LZ46830**



**Χαρακτηριστικά**

**Τεχνικά στοιχεία**

Διαστάσεις συσκευασμένου προϊόντος (ΥxΠxΒ) mm : 280 x 290 x 690

Διαστάσεις παλέτας : 130 x 80 x 120

Τυποποιημένος αριθμός μονάδων ανά παλέτα : 16

Καθαρό βάρος (kg) : 5,0

Μεικτό βάρος (kg) : 6,1

Κωδικός EAN : 4242003774588



4 242003 774588

LZ46830 | EAN 4242003774588 |  
ΦΙΛΤΡΟ ΕΝΕΡΓΟΥ ΑΝΘΡΑΚΑ CLEANAIR

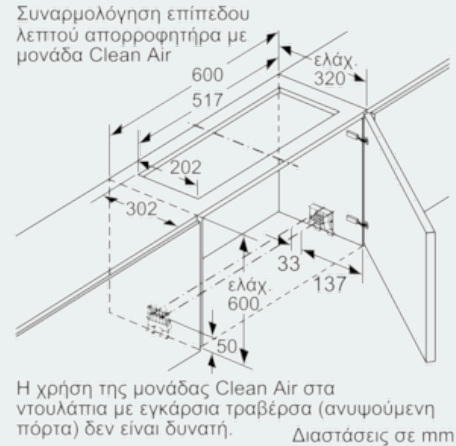
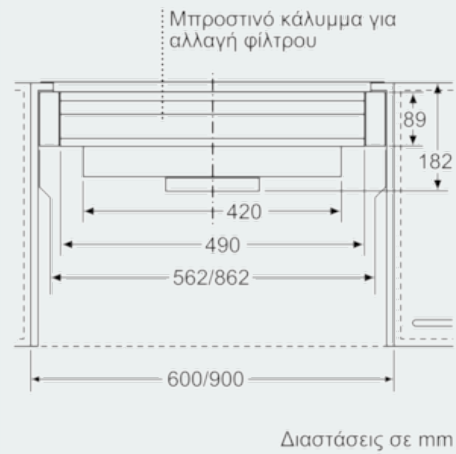
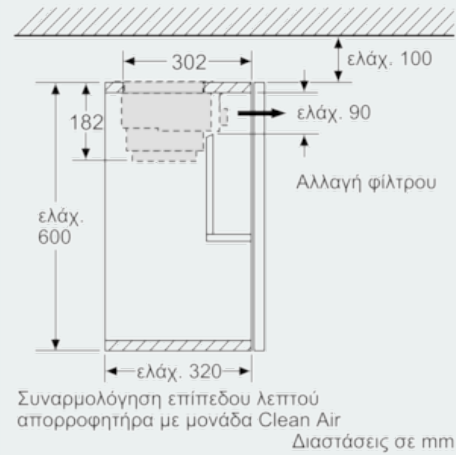
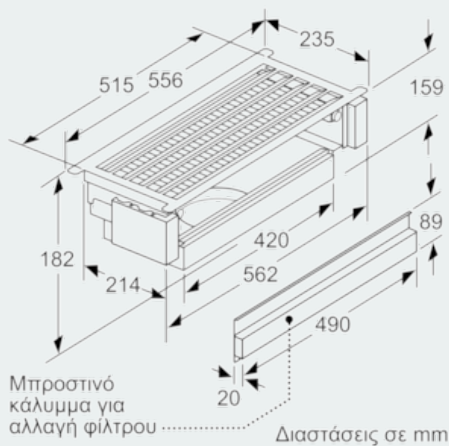
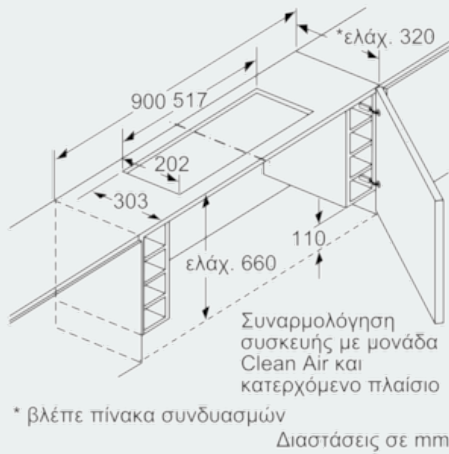
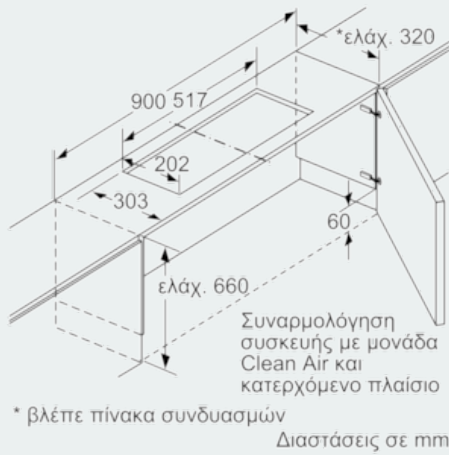
#### Χαρακτηριστικά

##### Προαιρετικά εξαρτήματα

- # Για τη λειτουργία ανακύκλωσης αέρα
- # Βελτιωμένη αφαίρεση οσμών σε σύγκριση με το συμβατικό σύστημα ανακύκλωσης.
- # Μείωση θορύβου.
- # Μεγαλύτερη διάρκεια ζωής του φίλτρου Clean Air.

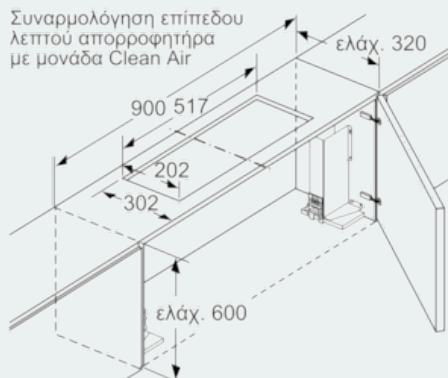
## LZ46830 | EAN 4242003774588 | ΦΙΛΤΡΟ ΕΝΕΡΓΟΥ ΑΝΘΡΑΚΑ CLEANAIR

### Σχέδια διαστάσεων



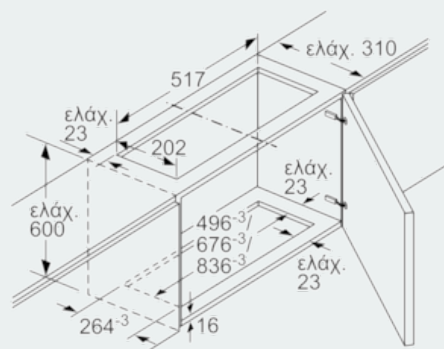
## LZ46830 | EAN 4242003774588 | ΦΙΛΤΡΟ ΕΝΕΡΓΟΥ ΑΝΘΡΑΚΑ CLEANAIR

### Σχέδια διαστάσεων

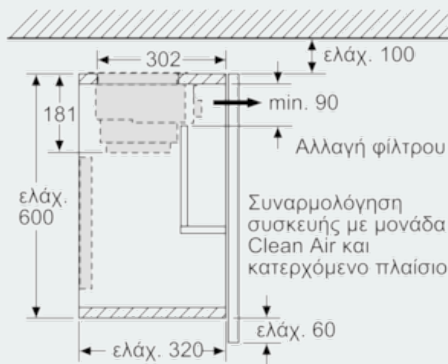


Η χρήση της μονάδας Clean Air στα ντουλάπια με εγκάρσια τραβέρσα (ανυψούμενη πόρτα) δεν είναι δυνατή. Διαστάσεις σε mm

Συναρμολόγηση συγκροτήματος ανεμιστήρα με μονάδα Clean Air

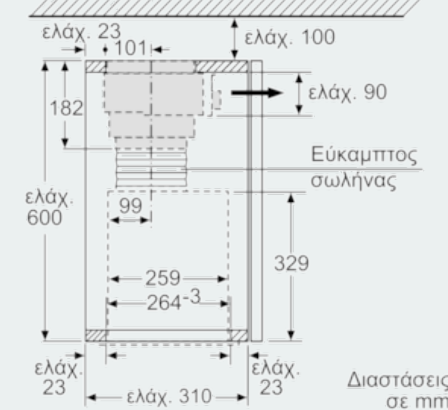


Διαστάσεις σε mm



Διαστάσεις σε mm

Συναρμολόγηση συγκροτήματος ανεμιστήρα με μονάδα Clean Air



Διαστάσεις σε mm