

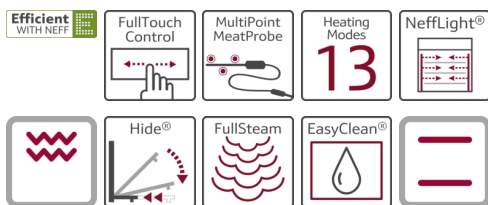
FORNO DA INCASSO FULLSTEAM B48FT68N0



COOKING PASSION SINCE 1877



A+



Forno da incasso con Fullsteam e Slide & HIDE®: include tutti i tipi di riscaldamento e cottura a vapore in un unico forno con accesso illimitato

- ✓ Hide®: porta del forno a scomparsa
- ✓ Il nuovo forno FullSteam combina la funzione CircoTherm
- ✓ Sistema di pulizia EasyClean®: per una pulizia del forno semplice con risparmio energetico. Presenza della funzione salva ambiente per una pulizia veloce del forno.
- ✓ FullTouch Control: controllo semplice e preciso sulla superficie del display ad alta risoluzione TFT.
- ✓ NeffLight®: per una perfetta illuminazione di tutti e quattro i livelli del forno, anche con la porta chiusa.
- ✓
- ✓ ComfortFlex®: guide telescopiche ad estrazione completa che consentono di afferrare la teglia dai lati
- ✓
- ✓ Termometro Multi Point®: aiuta il forno a regolare la temperatura e il tempo di cottura automaticamente.

Caratteristiche

Dati tecnici

Colore/materiale del frontale : acciaio inox
 Tipologia costruttiva del prodotto : Da incasso
 Apertura porta : a ribalta
 Dimensioni del vano per l'installazione (AxLxP) (mm) : 585 x 560 x 550
 Dimensioni del prodotto (mm) : 595 x 596 x 548
 Dimensioni del prodotto imballato (AxLxP) (mm) : 675 x 660 x 690
 Materiale del cruscotto : acciaio inox
 Materiale porta : vetro
 Peso netto (kg) : 37,0
 Certificati di omologazione : CE, VDE
 Lunghezza del cavo di alimentazione elettrica (cm) : 120
 Codice EAN : 4242004181743
 Corrente (A) : 16
 Tensione (V) : 220-240
 Frequenza (Hz) : 60; 50
 Tipo di spina : Schuko
 Certificati di omologazione : CE, VDE
 Number of cavities (2010/30/EC) : 1
 : 71
 Classe di efficienza energetica (2010/30/EC) : A+
 Energy consumption per cycle conventional (2010/30/EC) : 0,87
 Energy consumption per cycle forced air convection (2010/30/EC) : 0,69
 Indice di efficienza energetica (2010/30/CE) : 81,2

Accessori integrati

1 x Teglia da forno smaltata, 1 x Vassoio vapore, forato, misura S, 1 x Vassoio vapore, forato, misura XL, 1 x Vassoio vapore, non forato, misura S, 1 x Griglia, 1 x Leccarda universale smaltata



4 242004 181743

Accessori opzionali

Z11CG10X0 Set Spiedini
 Z12CL10A0 Coperchio per tegame professionale
 Z12CN10A0 Tegame professionale

FORNO DA INCASSO FULLSTEAM B48FT68NO

Caratteristiche

Caratteristiche principali

- Porta del forno a scomparsa SLIDE&HIDE®
- Temperatura da 40 °C a 250 °C
- Volume cavità: 71 l
- Capacità serbatoio: 1 l
- Ecolyse: parete posteriore
- Sistema di pulizia EasyClean
- guide telescopiche, 1 guida telescopica ComfortFlex inclusa, con funzione d'arresto

Sistema di controllo

- Display TFT a colori da 14 cm FullTouch
- EasyClock: orologio elettronico con timer e programmatore
- 13 programmi di cottura: CircoTherm, CircoTherm Eco, riscaldamento superiore e inferiore, Riscaldamento superiore e inferiore Eco, grill ventilato, Grill a superficie grande, Grill a superficie piccola, Funzione Pizza, Funzione pane, riscaldamento inferiore, Cottura delicata, Preriscaldare, Mantenere in caldo
- Ulteriori funzioni presenti grazie alla combinazione con vapore: Cottura a vapore, rigenerazione cibi, lievitazione, scongelamento
- Bake&Roast Assist, Programmi preimpostati
- Numero di programmi automatici: 38
-
- Riscaldamento rapido
- Pulsante informazioni
- Sicurezza bambini
Interruttore di sicurezza
Spia di calore residuo
Tasto d'avvio
Interruttore di contatto porta

Informazioni tecniche

- Interno porta piatto: possibilità di utilizzo come piano d'appoggio e facile pulizia
- NeffLight, Illuminazione a LED, Pulsante ON / OFF
- Accessori inclusi: 1 x Leccarda universale smaltata, 1 leccarda smaltata bassa, 1 x Griglia, 1 contenitore piccolo per cottura a vapore (forato), 1 x Vassoio vapore, forato, misura XL, 1 x Vassoio vapore, non forato, misura S.
- Lungh. cavo alimentazione: 120 cm
- Assorbimento massimo elettrico: 3.6 kW

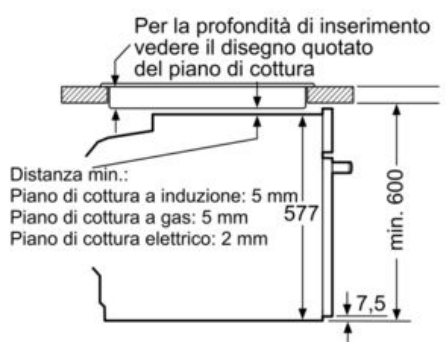
Etichetta energetica

- Classe di efficienza energetica (acc. EU Nr. 65/2014): A+
Consumo energetico per ciclo durante funzionamento convenzionale: 0.87 kWh
Consumo energetico per ciclo durante funzionamento ventilato: 0.69 kWh
Numero di cavità: 1
Tipo di alimentazione: elettrica
Volume della cavità: 71 l

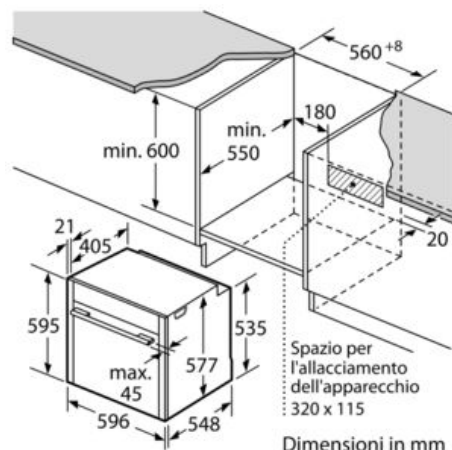
FORNO DA INCASSO FULLSTEAM B48FT68NO

Disegni quotati

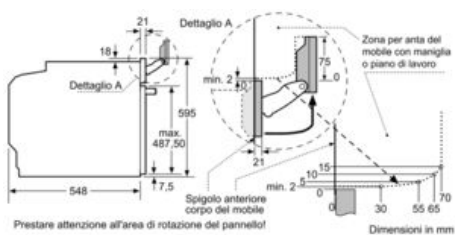
Montaggio con un piano di cottura.



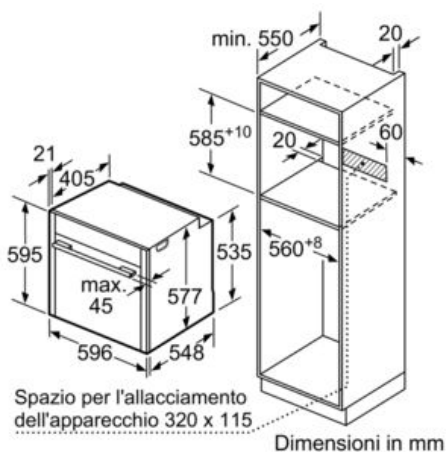
Dimensioni in mm



Dimensioni in mm



Dimensioni in mm



Dimensioni in mm