

Serie | 6 Suszarki
WTW85460PL
Suszarka kondensacyjna z pompą ciepła

A++


Suszarka z systemem samoczyszczącego się wymiennika ciepła: jest wygodna w użytkowaniu, ponieważ nie trzeba wyjmować wymiennika do ręcznego mycia i dodatkowo zapewnia niezmiennie niskie zużycie energii w klasie A++ przez wiele lat od zakupu.

- Samoczyszczący się wymiennik ciepła. Nigdy więcej nie trzeba ręcznie oczyszczać wnętrza suszarki z kłaczek bawełny.
- **Klasa efektywności energetycznej A++:** wyjątkowo efektywnie wykorzystuje energię.
- **Znak jakości ECARF:** skonstruowana z myślą o alergikach i osobach o wrażliwej skórze.
- **Poziom hałasu 65 dB:** urządzenie pracuje wyjątkowo cicho.
- **SensitiveDrying system:** wyjątkowo delikatna konstrukcja bębna i zabieraków chroni ubrania w czasie suszenia.

Dane techniczne

Typ budowy :	Wolnostojące
Zdemontowane przykrycie :	nie
Zawiasy :	Prawostronnie
Długość kabla przyłączeniowego (cm) :	145,0
Wysokość urządzenia bez blatu (mm) :	842
Wymiary urządzenia (mm) :	842 x 598 x 599
Waga netto (kg) :	55,0
Zawiera fluorowany gaz cieplarniany :	Tak
Rodzaj czynnika chłodzącego :	R134a
Hermeticznie zamknięta jednostka :	Tak
Ilość gazów fluorowanych (kg) :	0,220
Ilość wyrażona w równoważniku CO ₂ (t) :	0,315
Kod EAN :	4242002815176
Moc przyłączeniowa (W) :	1000
Natężenie (A) :	10
Napięcie (V) :	220-240
Częstotliwość (Hz) :	50
Świadectwa homologacji :	CE, VDE
Pojemność dla bawełny (kg) - NOWA DYREKTYWA (2010/30/WE) :	9,0
Standardowy program suszenia tkanin bawełnianych :	Bawełna do szafy
Klasa efektywności energetycznej - (2010/30/WE) :	A++
Zużycie energii suszarki elektrycznej przy pełnym załadunku - NOWA DYREKTYWA (2010/30/WE) :	2,01
Standardowy program suszenia tkanin bawełnianych przy pełnym załadunku (min) :	226
Zużycie energii suszarki elektrycznej przy częściowym załadunku - NOWA DYREKTYWA (2010/30/WE) (kWh) :	1,14
Standardowy program suszenia tkanin bawełnianych przy częściowym załadunku (min) :	131
Ważone roczne zużycie energii, elektryczna suszarka - NOWA DYREKTYWA (2010/30/WE) (kWh) :	258,0
Ważony czas programu (min) :	172
Średnia wydajność skraplania przy pełnym załadunku (%) :	86
Średnia wydajność skraplania przy częściowym załadunku (%) :	86
Ważona wydajność skraplania (%) :	86


Wypożyczenie dodatkowe

WTZ11400 : Łącznik do suszarki

WTZ20410 : Łącznik

Serie | 6 Suszarki

WTW85460PL

Suszarka kondensacyjna z pompą ciepła

Suszarka z systemem samoczyszczącego się wymiennika ciepła: jest wygodna w użytkowaniu, ponieważ nie trzeba wyjmować wymiennika do ręcznego mycia i dodatkowo zapewnia niezmiennie niskie zużycie energii w klasie A++ przez wiele lat od zakupu.

Wydajność i zużycie

- Załadunek: 9 kg
- Typ suszarki: kondensacyjna z technologią pompy ciepła
- Klasa efektywności energetycznej: A++ w zakresie od "A+++" do "D"
- Zużycie energii 258 kWh/rok przy 160 standardowych cyklach suszenia w programie Bawełna 60°C przy pełnym i częściowym załadunku, z uwzględnieniem funkcji stand-by. Rzeczywiste zużycie zależy od sposobu korzystania z urządzenia
- Zużycie energii w programie Bawełna 60°C przy pełnym załadunku 2.01 kWh i przy połowie załadunku 1.14 kWh
- Zużycie energii w trybie stand-by: 0.75 W.
- Czas trwania stand-by: NO_FEATURE
- W testach użyto programu bawełna do szafy, który jest standardowym programem do którego odnoszą się informacje zawarte na etykiecie energetycznej. Ten program jest najwłaściwszy do suszenia normalnie mokrego bawełnianego prania i dla bawełny jest programem najbardziej efektywnym.
- Średni ważony czas trwania programu bawełna przy pełnym i połowie załadunku: 172 min
- Czas trwania programu standardowego do bawełny przy pełnym załadunku: 226 min. oraz przy połowie załadunku: 131 min.
- Klasa efektywności kondensacji: B, na skali od G (najniższa) do A (najwyższa).
- Średni poziom kondensacji w programach standardowych dla bawełny przy pełnym załadunku to 86 % i przy połowie załadunku to 86 %.
- Średni ważony poziom kondensacji to 86 %.
- Poziom hałasu: 65 dB (A) re 1 pW

Programy i funkcje

- Programy specjalne: Wełna, Mix, Ręczniki, Ciepły Program czasowy, Wietrzenie zimne, Sport/Fitness, Pierze/Puch, Super 40, Koszule/Bluzki

Opcje

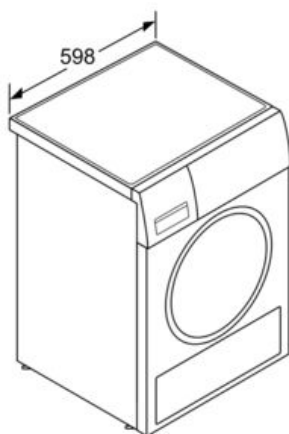
- 120 min faza ochrony przed zagnieceniami na koniec programu
- Przyciski TouchControl: Delikatne, Sygnał, Mniej zagnieceń, Czas suszenia, Start/Pauza, Suszenie plus, Gotowe za 24 h

Komfort i bezpieczeństwo

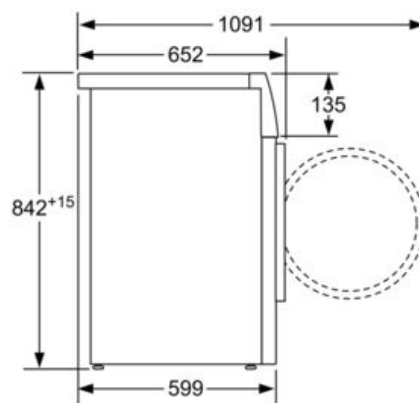
- System samoczyszczenia wymiennika ciepła
- Technologia AutoDry rozpoznaje kiedy pranie jest już całkowicie suche
- Duży wyświetlacz LED z informacją o szacowanym czasie do końca suszenia i 24 h opóźnieniu, przebiegu programu i specjalnych funkcjach.
- Sensitive Drying System: Duży Bęben ze stali szlachetnej ze specjalną wewnętrzną strukturą chroniącą tkaniny, łagodny profil zbieraków
- AntiVibration Design: wyjątkowa budowa płyty bocznej, redukująca głośność wirowania i wibracji
- Oświetlenie wnętrza bębna: LED
- Zabezpieczenie przed dziećmi: tak
- Sygnał akustyczny informujący o zakończeniu programu
- Szklane drzwi, montaż prawostronny: srebrno-białe
- Komfortowa blokada
- Drzwi otwierane w prawą stronę

Informacje techniczne

- Wymiary (W x SZ x G): 84.2 x 59.8 x 59.9 cm
- Błat urządzenia nie daje się zdemontować.

Serie | 6 Suszarki**WTW85460PL****Suszarka kondensacyjna z pompą ciepła**

wymiary w mm



wymiary w mm