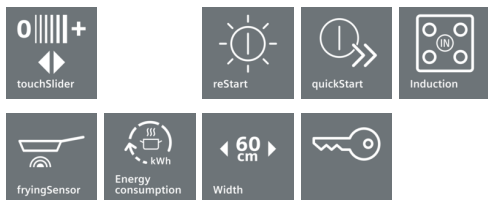
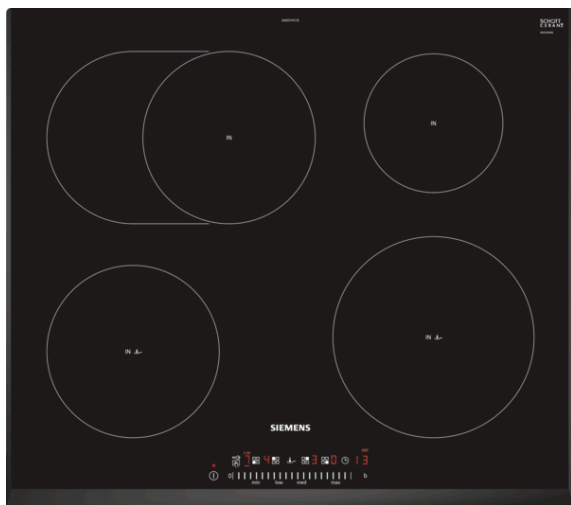


## iQ300 EH651FFC1E

Дизайн зі скошеними фронтальним та боковими профілями (без металевих елементів декору)  
Індукційна варильна поверхня, 60 см



Індукційна варильна поверхня з інноваційними функціями та можливостями для максимальної зручності у приготуванні різноманітних страв

- ✓ Сенсор смаження fryingSensor: розігрівання до бажаного рівня температури та її автоматичне підтримання для ідеального результату смаження без підгорянь

### Обладнання

#### Технічні дані

Назва продукту / продуктова група : Cooking zone ceramic  
Вбудований прилад / Прилад, що встановлюється окремо : Вбудований  
Вихід енергії : Електричний  
Кількість конфорок, що можуть працювати одночасно : 4  
Розміри ніші для вбудовування (ВхШхГ) : 51 x 560-560 x 490-500  
Ширина приладу (мм) : 592  
Розміри продукту (мм) : 51 x 592 x 522  
Розміри продукту в упаковці (В x Ш x Г) (мм) : 126 x 753 x 603  
Вага Нетто (кг) : 14,2  
Загальна вага (кг) : 15,0  
Індикатор залишкового тепла : Роздільний  
Розміщення елементів управління : Фронтальна панель управління  
Матеріал поверхні : Кераміка  
Колір поверхні : Чорний  
Сертифікати відповідності : AENOR, CE  
Довжина електричного кабеля (см) : 110  
EAN код : 4242003697542  
Потужність підключення (Ватт) : 7400  
Напруга (В) : 220-240  
Частота (Гц) : 50; 60



4 242003 697542

### Додаткові аксесуари

- HZ390230 Аксесуари для варильних поверхонь
- HZ390210 Аксесуари для варильних поверхонь

## iQ300

## EN651FFC1E

**Дизайн зі скошеними фронтальним та боковими профілями (без металевих елементів декору)  
Індукційна варильна поверхня, 60 см**

## Обладнання

**Дизайн:**

- Дизайн зі скошеними фронтальним та боковими профілями (без металевих елементів декору)
- Новий дизайн розмітки зон приготування
- Основа варильної поверхні з високопровідної склокераміки highSpeed
- Овальна зона розширення

**Комфорт:**

- 4 індукційні конфорки з функцією розпізнавання наявності посуду
- Кабель електроживлення у комплекті
- 1 конфорка з овальною зоною розширення (вмикається автоматично)
- Дисплей енергоспоживання
- 17 рівнів потужності
- Панель управління touchSlider
- Таймер з функцією вимкнення для кожної конфорки Секундомір
- 2-позиційні індикатори залишкового тепла для кожної конфорки

**Потужність та розміри**

- Індукційні конфорки: 1 x Ø 180 мм, 1.8 кВт (макс. рівень потужності 3.1 кВт); 1 x Ø 280 мм, 2 кВт (макс. рівень потужності 3.1 кВт); 1 x Ø 145 мм, 1.4 кВт (макс. рівень потужності 2.2 кВт); 1 x Ø 210 мм, 2.2 кВт (макс. рівень потужності 3.7 кВт)

**Безпека:**

- Функція розпізнавання наявності посуду  
Функція powerManagement  
Автоматичне захисне відключення  
Функція "Блокування від дітей"
- 2-позиційні індикатори залишкового тепла для кожної конфорки
- Індикатор залишкового тепла для кожної конфорки
- Головний вимикач
- Функція швидкого поновлення попередніх налаштувань конфорки reStart
- Функція автоматичного розпізнавання конфорки quickStart

**Професійне оснащення:**

- 

**Потужність конфорок**

- Функція збільшення потужності powerBoost для всіх конфорок

**Розміри:**

- Розміри ніші для вбудування: 560 ммx490 мм
- Електрокабель (1,1 М)
- Електрокабель: 110 см
- Мінімальна товщина робочої поверхні: 30 мм
- Потужність підключення: 7,4 kW

**Приладдя в комплекті**

iQ300

EN651FFC1E

Дизайн зі скошеними фронтальним та боковими профілями (без металевих елементів декору)

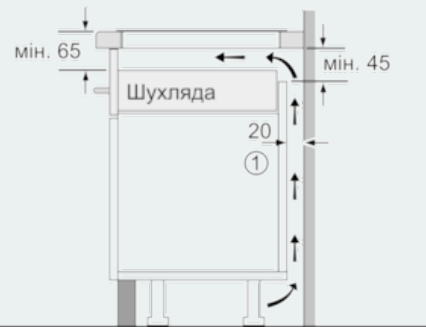
Індукційна варильна поверхня, 60 см

Схеми вбудовування



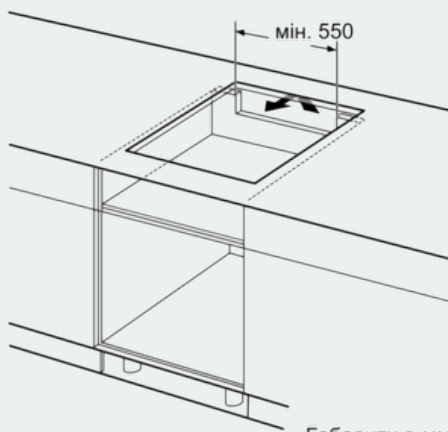
① Необхідно передбачити вентиляційну щілину

Габарити в мм



① Необхідно передбачити вентиляційну щілину.

Габарити в мм



Габарити в мм



① Необхідно передбачити вентиляційну щілину

Габарити в мм



\* мінімальна відстань від мульди до стіни  
 \*\* глибина встановлення  
 \*\*\* над вбудованою духовою шафою мін. 30, або більше; див. вказівки щодо встановлення духових шаф

Розміри в мм